

## 見積参考資料

工事名 R4 波土 海部川 海・若松 河川工事（1）（担い手確保型）

### ◇経費情報◇

|           |                                |
|-----------|--------------------------------|
| 工種区分      | 河川工事                           |
| 単価地区      | 美波 1                           |
| 施工地域・工事場所 | 補正無し（地方部 施工場所が一般交通等の影響を受けない場合） |
| 前金支出割合    | 補正を行わない                        |
| 契約保証      | 金銭的保証                          |
| 現場環境改善費   | 計上しない                          |

### 注意

「見積参考資料」は入札参加者の迅速で適正な工事費の見積りのための一資料であり、請負契約を拘束するものではない。

この工事は、「担い手確保モデル（発注者指定型）」であり、4週8休の経費補正（[担い手確保モデル工事実施要領第8条参照](#)）を計上している。

# 設計内訳書 (本01)

| 工事名           | R 4 波土 海部川 海・若松 河川工事 (1) (担い手確保型) |    |     |    | 事業区分<br>工事区分 | 河川改修<br>築堤・護岸 |      |
|---------------|-----------------------------------|----|-----|----|--------------|---------------|------|
| 工事区分・工種・種別・細別 | 規格                                | 単位 | 数量  | 単価 | 金額           | 数量・金額増減       | 摘要   |
| 築堤・護岸         |                                   | 式  | 1   |    |              |               |      |
| 河川土工          |                                   | 式  | 1   |    |              |               |      |
| 掘削工           |                                   | 式  | 1   |    |              |               |      |
| 掘削            | 土質:土砂,施工方法:片切掘削                   | m3 | 240 |    |              |               | 単 1号 |
| 盛土工           |                                   | 式  | 1   |    |              |               |      |
| 路体(築堤)盛土      | 施工幅員:2.5m未満                       | m3 | 270 |    |              |               | 単 2号 |
| 路体(築堤)盛土      | 施工幅員:2.5m以上4.0m未満                 | m3 | 390 |    |              |               | 単 3号 |
| 路体(築堤)盛土      | 施工幅員:4.0m以上                       | m3 | 200 |    |              |               | 単 4号 |
| 法面整形工         |                                   | 式  | 1   |    |              |               |      |
| 法面整形(切土部)     | 現場制約:無し,土質:粘質土、砂及び砂質土、粘性土         | m2 | 380 |    |              |               | 単 5号 |
| 法面整形(盛土部)     | 法面締固め:無し,現場制約:無し                  | m2 | 160 |    |              |               | 単 6号 |
| 法覆護岸工         |                                   | 式  | 1   |    |              |               |      |
| 作業土工          |                                   | 式  | 1   |    |              |               |      |

# 設計内訳書 (本01)

| 工事名           | R 4 波土 海部川 海・若松 河川工事 (1) (担い手確保型)       |    |       |    | 事業区分<br>工事区分 | 河川改修<br>築堤・護岸 |       |
|---------------|---|----|-------|----|--------------|---------------|-------|
| 工事区分・工種・種別・細別 | 規格                                      | 単位 | 数量    | 単価 | 金額           | 数量・金額増減       | 摘要    |
| 床掘り(掘削)       | 土質:土砂                                   | m3 | 90    |    |              |               | 単 7号  |
| 床掘り(掘削)       | 土質:軟岩                                   | m3 | 5     |    |              |               | 単 8号  |
| 埋戻し           | 土質:土砂                                   | m3 | 100   |    |              |               | 単 9号  |
| 基面整正          |   | m2 | 110   |    |              |               | 単 10号 |
| 埋戻しコンクリート     |   | m3 | 24    |    |              |               | 単 11号 |
| 護岸付属物工        |   | 式  | 1     |    |              |               |       |
| 小口止           | コンクリート規格:18-8-40(高炉),幅:250cm,高さ:700cm   | m  | 0.3   |    |              |               | 単 12号 |
| 小口止           | コンクリート規格:18-8-40(高炉),幅:1,226cm,高さ:500cm | m  | 0.3   |    |              |               | 単 13号 |
| 1号法止工         |   | m  | 4.3   |    |              |               | 単 14号 |
| 1号間詰工         |   | 式  | 1     |    |              |               | 内 1号  |
| 植生シート工        |   | m2 | 190   |    |              |               | 単 15号 |
| 多自然護岸工        |   | 式  | 1     |    |              |               |       |
| かごマット組立・据付    |   | m2 | 1,858 |    |              |               | 単 16号 |

# 設計内訳書 (本01)

| 工事名           | R 4 波土 海部川 海・若松 河川工事 (1) (担い手確保型)             |    |     |    | 事業区分<br>工事区分 | 河川改修<br>築堤・護岸 |       |
|---------------|---|----|-----|----|--------------|---------------|-------|
| 工事区分・工種・種別・細別 | 規格  | 単位 | 数量  | 単価 | 金額           | 数量・金額増減       | 摘要    |
| パネル加工         |   | 枚  | 32  |    |              |               | 単 17号 |
| 石詰工           |   | m3 | 610 |    |              |               | 単 18号 |
| 吸い出し防止材       |   | m2 | 550 |    |              |               | 単 19号 |
| 根固め工          |   | 式  | 1   |    |              |               |       |
| 作業土工          |   | 式  | 1   |    |              |               |       |
| 基面整正          |   | m2 | 250 |    |              |               | 単 20号 |
| 根固めブロック工      |   | 式  | 1   |    |              |               |       |
| 消波根固めブロック製作   | ブロック種類(型式):平型標準,ブロック種類(実質量):2.08t             | 個  | 111 |    |              |               | 単 21号 |
| 根固めブロック据付     | ブロック種類(型式):無筋ブロック,ブロック種類(実質量):2.08t,ブロック購入:無し | 個  | 111 |    |              |               | 単 22号 |
| 消波根固めブロック仮置   | ブロック種類(型式):無筋ブロック,ブロック種類(実質量):2.08t           | 個  | 111 |    |              |               | 単 23号 |
| 吸い出し防止材       |   | m2 | 250 |    |              |               | 単 24号 |
| 仮設工           |   | 式  | 1   |    |              |               |       |
| 工事用道路工        |   | 式  | 1   |    |              |               |       |

# 設計内訳書 (本01)

| 工事名           | R 4 波土 海部川 海・若松 河川工事 (1) (担い手確保型) |    |       |    | 事業区分<br>工事区分 | 河川改修<br>築堤・護岸 |       |
|---------------|-----------------------------------|----|-------|----|--------------|---------------|-------|
| 工事区分・工種・種別・細別 | 規格                                | 単位 | 数量    | 単価 | 金額           | 数量・金額増減       | 摘要    |
| 工事用道路盛土       | 施工幅員:4.0m以上                       | m3 | 1,200 |    |              |               | 単 25号 |
| 土留・仮締切工       |                                   | 式  | 1     |    |              |               |       |
| 土のう           |                                   | 袋  | 20    |    |              |               | 単 26号 |
| 水替工           |                                   | 式  | 1     |    |              |               |       |
| ポンプ排水         | 排水量:120以上450(m3/h)未満,排水方法:作業時排水   | 日  | 61    |    |              |               | 単 27号 |
| 仮水路工          |                                   | 式  | 1     |    |              |               |       |
| 素掘側溝          | 幅:1,500cm,高さ:100cm                | m  | 420   |    |              |               | 単 28号 |
| 施工ヤード造成       |                                   | 式  | 1     |    |              |               |       |
| 施工ヤード造成       |                                   | m2 | 2,400 |    |              |               | 単 29号 |
| 直接工事費         |                                   | 式  | 1     |    |              |               |       |
| 共通仮設          |                                   | 式  | 1     |    |              |               |       |
| 共通仮設費 (率計上)   |                                   | 式  | 1     |    |              |               |       |
| 純工事費          |                                   | 式  | 1     |    |              |               |       |

# 設計内訳書（本01）

| 工事名           | R 4 波土 海部川 海・若松 河川工事（1）（担い手確保型） |    |    |    | 事業区分<br>工事区分 | 河川改修<br>築堤・護岸 |    |
|---------------|---------------------------------|----|----|----|--------------|---------------|----|
| 工事区分・工種・種別・細別 | 規格                              | 単位 | 数量 | 単価 | 金額           | 数量・金額増減       | 摘要 |
| 現場管理費         |                                 | 式  | 1  |    |              |               |    |
| 工事原価          |                                 | 式  | 1  |    |              |               |    |
| 一般管理費等        |                                 | 式  | 1  |    |              |               |    |
| 工事価格          |                                 | 式  | 1  |    |              |               |    |
| 消費税額及び地方消費税額  |                                 | 式  | 1  |    |              |               |    |
| 工事費計          |                                 | 式  | 1  |    |              |               |    |
|               |                                 |    |    |    |              |               |    |
|               |                                 |    |    |    |              |               |    |
|               |                                 |    |    |    |              |               |    |
|               |                                 |    |    |    |              |               |    |
|               |                                 |    |    |    |              |               |    |
|               |                                 |    |    |    |              |               |    |
|               |                                 |    |    |    |              |               |    |
|               |                                 |    |    |    |              |               |    |

# 一式当り内訳書

|        |                   |
|--------|-------------------|
| 単価使用年月 | 2022. 11          |
| 歩掛適用年月 | 2022. 11          |
| 労務調整係数 | 1.000-00000 0.0 0 |

| 内 1号   |  | 1号間詰工 |      |    |    |         |    |
|--------|--|-------|------|----|----|---------|----|
| 名称・規格  | 条件   | 単位    | 数量   | 単価 | 金額 | 数量・金額増減 | 摘要 |
| コンクリート | 無筋・鉄筋構造物,バックホ(クレーン機能付)打設, 18-8-40(高炉), 一般養生, 全ての費用 | m3    | 29.5 |    |    |         |    |
| 型枠     | 一般型枠, 鉄筋・無筋構造物                                     | m2    | 17.1 |    |    |         |    |
| 合計     |  |       |      |    |    |         |    |
|        |  |       |      |    |    |         |    |

# 1 次単価表

|        |                   |
|--------|-------------------|
| 単価使用年月 | 2022. 11          |
| 歩掛適用年月 | 2022. 11          |
| 労務調整係数 | 1.000-00000 0.0 0 |

|       |    |                  |    |    |      |    |      |  |
|-------|----|------------------|----|----|------|----|------|--|
| 単 1号  | 掘削 | 土質:土砂, 施工方法:片切掘削 | 単位 | m3 | 単位数量 | 1  | 単価   |  |
| 名称・規格 |    | 条件               | 単位 | 数量 | 単価   | 金額 | 摘要   |  |
| 掘削    |    | 土砂, 片切掘削         | m3 | 1  |      |    |      |  |
| 合計    |    |                  |    |    |      |    |      |  |
| 単価    |    |                  |    |    |      |    | 円/m3 |  |
|       |    |                  |    |    |      |    |      |  |

# 1 次単価表

|        |                   |
|--------|-------------------|
| 単価使用年月 | 2022. 11          |
| 歩掛適用年月 | 2022. 11          |
| 労務調整係数 | 1.000-00000 0.0 0 |

|          |          |             |    |    |      |    |      |  |
|----------|----------|-------------|----|----|------|----|------|--|
| 単 2号     | 路体(築堤)盛土 | 施工幅員:2.5m未満 | 単位 | m3 | 単位数量 | 1  | 単価   |  |
| 名称・規格    |          | 条件          | 単位 | 数量 | 単価   | 金額 | 摘要   |  |
| 路体(築堤)盛土 |          | 2.5m未満      | m3 | 1  |      |    |      |  |
| 合計       |          |             |    |    |      |    |      |  |
| 単価       |          |             |    |    |      |    | 円/m3 |  |
|          |          |             |    |    |      |    |      |  |



# 1 次単価表

|        |                   |
|--------|-------------------|
| 単価使用年月 | 2022. 11          |
| 歩掛適用年月 | 2022. 11          |
| 労務調整係数 | 1.000-00000 0.0 0 |

|          |          |                   |    |    |      |    |      |  |
|----------|----------|-------------------|----|----|------|----|------|--|
| 単 3号     | 路体(築堤)盛土 | 施工幅員:2.5m以上4.0m未満 | 単位 | m3 | 単位数量 | 1  | 単価   |  |
| 名称・規格    |          | 条件                | 単位 | 数量 | 単価   | 金額 | 摘要   |  |
| 路体(築堤)盛土 |          | 2.5m以上4.0m未満      | m3 | 1  |      |    |      |  |
| 合計       |          |                   |    |    |      |    |      |  |
| 単価       |          |                   |    |    |      |    | 円/m3 |  |
|          |          |                   |    |    |      |    |      |  |

# 1 次単価表

|        |                   |
|--------|-------------------|
| 単価使用年月 | 2022. 11          |
| 歩掛適用年月 | 2022. 11          |
| 労務調整係数 | 1.000-00000 0.0 0 |

|          |          |                        |    |    |      |    |      |  |
|----------|----------|------------------------|----|----|------|----|------|--|
| 単 4号     | 路体(築堤)盛土 | 施工幅員:4.0m以上            | 単位 | m3 | 単位数量 | 1  | 単価   |  |
| 名称・規格    |          | 条件                     | 単位 | 数量 | 単価   | 金額 | 摘要   |  |
| 路体(築堤)盛土 |          | 4.0m以上, 10,000m3未満, 無し | m3 | 1  |      |    |      |  |
| 合計       |          |                        |    |    |      |    |      |  |
| 単価       |          |                        |    |    |      |    | 円/m3 |  |
|          |          |                        |    |    |      |    |      |  |

# 1次単価表

|        |                   |
|--------|-------------------|
| 単価使用年月 | 2022. 11          |
| 歩掛適用年月 | 2022. 11          |
| 労務調整係数 | 1.000-00000 0.0 0 |

|       |           |                                |    |    |      |    |      |  |
|-------|-----------|--------------------------------|----|----|------|----|------|--|
| 単 5号  | 法面整形(切土部) | 現場制約:無し, 土質:埴質土、砂及び砂質土、粘性土     | 単位 | m2 | 単位数量 | 1  | 単価   |  |
| 名称・規格 |           | 条件                             | 単位 | 数量 | 単価   | 金額 | 摘要   |  |
| 法面整形  |           | 切土部, 無し, 埴質土、砂及び砂質土、粘性土, 全ての費用 | m2 | 1  |      |    |      |  |
| 合計    |           |                                |    |    |      |    |      |  |
| 単価    |           |                                |    |    |      |    | 円/m2 |  |
|       |           |                                |    |    |      |    |      |  |

# 1次単価表

|        |                   |
|--------|-------------------|
| 単価使用年月 | 2022. 11          |
| 歩掛適用年月 | 2022. 11          |
| 労務調整係数 | 1.000-00000 0.0 0 |

|       |           |                                    |    |    |      |    |      |  |
|-------|-----------|------------------------------------|----|----|------|----|------|--|
| 単 6号  | 法面整形(盛土部) | 法面締固め:無し, 現場制約:無し                  | 単位 | m2 | 単位数量 | 1  | 単価   |  |
| 名称・規格 |           | 条件                                 | 単位 | 数量 | 単価   | 金額 | 摘要   |  |
| 法面整形  |           | 盛土部, 無し, 無し, 埴質土、砂及び砂質土、粘性土, 全ての費用 | m2 | 1  |      |    |      |  |
| 合計    |           |                                    |    |    |      |    |      |  |
| 単価    |           |                                    |    |    |      |    | 円/m2 |  |
|       |           |                                    |    |    |      |    |      |  |

# 1次単価表

|        |                   |
|--------|-------------------|
| 単価使用年月 | 2022. 11          |
| 歩掛適用年月 | 2022. 11          |
| 労務調整係数 | 1.000-00000 0.0 0 |

|       |         |                                |    |    |      |    |      |  |
|-------|---------|--------------------------------|----|----|------|----|------|--|
| 単 7号  | 床掘り(掘削) | 土質:土砂                          | 単位 | m3 | 単位数量 | 1  | 単価   |  |
| 名称・規格 |         | 条件                             | 単位 | 数量 | 単価   | 金額 | 摘要   |  |
| 掘削    |         | 土砂, オープンカット, 無し, 無し, 5,000m3未満 | m3 | 1  |      |    |      |  |
| 合計    |         |                                |    |    |      |    |      |  |
| 単価    |         |                                |    |    |      |    | 円/m3 |  |
|       |         |                                |    |    |      |    |      |  |

# 1次単価表

|        |                   |
|--------|-------------------|
| 単価使用年月 | 2022. 11          |
| 歩掛適用年月 | 2022. 11          |
| 労務調整係数 | 1.000-00000 0.0 0 |

|       |         |                                    |    |    |      |    |      |  |
|-------|---------|------------------------------------|----|----|------|----|------|--|
| 単 8号  | 床掘り(掘削) | 土質:軟岩                              | 単位 | m3 | 単位数量 | 1  | 単価   |  |
| 名称・規格 |         | 条件                                 | 単位 | 数量 | 単価   | 金額 | 摘要   |  |
| 掘削    |         | 軟岩, オープンカット, 無し, 1,000m3未満, 無し, 無し | m3 | 1  |      |    |      |  |
| 合計    |         |                                    |    |    |      |    |      |  |
| 単価    |         |                                    |    |    |      |    | 円/m3 |  |
|       |         |                                    |    |    |      |    |      |  |

# 1次単価表

|        |                   |
|--------|-------------------|
| 単価使用年月 | 2022. 11          |
| 歩掛適用年月 | 2022. 11          |
| 労務調整係数 | 1.000-00000 0.0 0 |

|       |     |           |    |    |      |    |      |  |
|-------|-----|-----------|----|----|------|----|------|--|
| 単 9号  | 埋戻し | 土質:土砂     | 単位 | m3 | 単位数量 | 1  | 単価   |  |
| 名称・規格 |     | 条件        | 単位 | 数量 | 単価   | 金額 | 摘要   |  |
| 埋戻し   |     | 最大埋戻幅1m未満 | m3 | 1  |      |    |      |  |
| 合計    |     |           |    |    |      |    |      |  |
| 単価    |     |           |    |    |      |    | 円/m3 |  |
|       |     |           |    |    |      |    |      |  |

# 1次単価表

|        |                   |
|--------|-------------------|
| 単価使用年月 | 2022. 11          |
| 歩掛適用年月 | 2022. 11          |
| 労務調整係数 | 1.000-00000 0.0 0 |

|       |      |    |    |    |      |    |      |  |
|-------|------|----|----|----|------|----|------|--|
| 単 10号 | 基面整正 |    | 単位 | m2 | 単位数量 | 1  | 単価   |  |
| 名称・規格 |      | 条件 | 単位 | 数量 | 単価   | 金額 | 摘要   |  |
| 基面整正  |      |    | m2 | 1  |      |    |      |  |
| 合計    |      |    |    |    |      |    |      |  |
| 単価    |      |    |    |    |      |    | 円/m2 |  |
|       |      |    |    |    |      |    |      |  |

# 1次単価表

|        |                   |
|--------|-------------------|
| 単価使用年月 | 2022.11           |
| 歩掛適用年月 | 2022.11           |
| 労務調整係数 | 1.000-00000 0.0 0 |

|        |          |  |    |    |      |    |    |      |
|--------|----------|--|----|----|------|----|----|------|
| 単 11号  | 埋戻コンクリート |  | 単位 | m3 | 単位数量 | 1  | 単価 |      |
| 名称・規格  |          | 条件   |    | 単位 | 数量   | 単価 | 金額 | 摘要   |
| コンクリート |          | 無筋・鉄筋構造物,バックホウ(クレーン機能付)打設,18-8-40(高炉),一般養生,全ての費用 |    | m3 | 1    |    |    |      |
| 合計     |          |  |    |    |      |    |    |      |
| 単価     |          |  |    |    |      |    |    | 円/m3 |
|        |          |  |    |    |      |    |    |      |

# 1次単価表

|        |                   |
|--------|-------------------|
| 単価使用年月 | 2022.11           |
| 歩掛適用年月 | 2022.11           |
| 労務調整係数 | 1.000-00000 0.0 0 |

|        |     |  |    |    |       |     |    |     |
|--------|-----|--|----|----|-------|-----|----|-----|
| 単 12号  | 小口止 | コンクリート規格:18-8-40(高炉),幅:250cm,高さ:700cm            | 単位 | m  | 単位数量  | 0.3 | 単価 |     |
| 名称・規格  |     | 条件   |    | 単位 | 数量    | 単価  | 金額 | 摘要  |
| コンクリート |     | 無筋・鉄筋構造物,バックホウ(クレーン機能付)打設,18-8-40(高炉),一般養生,全ての費用 |    | m3 | 6.15  |     |    |     |
| 型枠     |     | 一般型枠,鉄筋・無筋構造物                                    |    | m2 | 45.65 |     |    |     |
| 合計     |     |  |    |    |       |     |    |     |
| 単価     |     |  |    |    |       |     |    | 円/m |
|        |     |  |    |    |       |     |    |     |

# 1次単価表

|        |                   |
|--------|-------------------|
| 単価使用年月 | 2022. 11          |
| 歩掛適用年月 | 2022. 11          |
| 労務調整係数 | 1.000-00000 0.0 0 |

|        |     |  |    |       |      |     |     |  |
|--------|-----|--|----|-------|------|-----|-----|--|
| 単 13号  | 小口止 | コンクリート規格:18-8-40(高炉),幅:1,226cm,高さ:500cm          | 単位 | m     | 単位数量 | 0.3 | 単価  |  |
| 名称・規格  |     | 条件   | 単位 | 数量    | 単価   | 金額  | 摘要  |  |
| コンクリート |     | 無筋・鉄筋構造物,バックホウ(クレーン機能付)打設,18-8-40(高炉),一般養生,全ての費用 | m3 | 7.97  |      |     |     |  |
| 型枠     |     | 一般型枠,鉄筋・無筋構造物                                    | m2 | 55.11 |      |     |     |  |
| 合計     |     |  |    |       |      |     |     |  |
| 単価     |     |  |    |       |      |     | 円/m |  |

# 1次単価表

|        |                   |
|--------|-------------------|
| 単価使用年月 | 2022. 11          |
| 歩掛適用年月 | 2022. 11          |
| 労務調整係数 | 1.000-00000 0.0 0 |

|        |       |  |    |      |      |     |     |  |
|--------|-------|--|----|------|------|-----|-----|--|
| 単 14号  | 1号法止工 |  | 単位 | m    | 単位数量 | 4.3 | 単価  |  |
| 名称・規格  |       | 条件   | 単位 | 数量   | 単価   | 金額  | 摘要  |  |
| コンクリート |       | 無筋・鉄筋構造物,バックホウ(クレーン機能付)打設,18-8-40(高炉),一般養生,全ての費用 | m3 | 2.8  |      |     |     |  |
| 型枠     |       | 一般型枠,鉄筋・無筋構造物                                    | m2 | 14.2 |      |     |     |  |
| 合計     |       |  |    |      |      |     |     |  |
| 単価     |       |  |    |      |      |     | 円/m |  |

# 1次単価表

|        |                   |
|--------|-------------------|
| 単価使用年月 | 2022.11           |
| 歩掛適用年月 | 2022.11           |
| 労務調整係数 | 1.000-00000 0.0 0 |

| 単 15号 | 植生シート工     |                    | 単位 | m2 | 単位数量 | 1  | 単価 |       |
|-------|------------|--------------------|----|----|------|----|----|-------|
| 名称・規格 |            | 条件                 |    | 単位 | 数量   | 単価 | 金額 | 摘要    |
|       | 人力施工による植生工 | 植生マット工, 500m2未満, 無 |    | m2 | 1    |    |    | 単 30号 |
|       | 合計         |                    |    |    |      |    |    |       |
|       | 単価         |                    |    |    |      |    |    | 円/m2  |
|       |            |                    |    |    |      |    |    |       |

# 1次単価表

|        |                   |
|--------|-------------------|
| 単価使用年月 | 2022.11           |
| 歩掛適用年月 | 2022.11           |
| 労務調整係数 | 1.000-00000 0.0 0 |

| 単 16号 | かごマット組立・据付 |    | 単位 | m2 | 単位数量 | 10 | 単価 |      |
|-------|------------|----|----|----|------|----|----|------|
| 名称・規格 |            | 条件 | 単位 | 数量 | 単価   | 金額 | 摘要 |      |
|       | 普通作業員      |    | 人  |    |      |    |    |      |
|       | 土木一般世話役    |    | 人  |    |      |    |    |      |
|       | 鋼製組立網      |    | m2 | 10 |      |    |    |      |
|       | 合計         |    |    |    |      |    |    |      |
|       | 単価         |    |    |    |      |    |    | 円/m2 |
|       |            |    |    |    |      |    |    |      |
|       |            |    |    |    |      |    |    |      |
|       |            |    |    |    |      |    |    |      |
|       |            |    |    |    |      |    |    |      |
|       |            |    |    |    |      |    |    |      |
|       |            |    |    |    |      |    |    |      |
|       |            |    |    |    |      |    |    |      |
|       |            |    |    |    |      |    |    |      |



# 1次単価表

|        |                   |
|--------|-------------------|
| 単価使用年月 | 2022.11           |
| 歩掛適用年月 | 2022.11           |
| 労務調整係数 | 1.000-00000 0.0 0 |

| 単 17号 | パネル加工 |    | 単位 | 枚  | 単位数量 | 1  | 単価  |  |
|-------|-------|----|----|----|------|----|-----|--|
| 名称・規格 |       | 条件 | 単位 | 数量 | 単価   | 金額 | 摘要  |  |
|       | パネル加工 |    | 枚  | 1  |      |    |     |  |
|       | 合計    |    |    |    |      |    |     |  |
|       | 単価    |    |    |    |      |    | 円/枚 |  |
|       |       |    |    |    |      |    |     |  |

# 1次単価表

|        |                   |
|--------|-------------------|
| 単価使用年月 | 2022.11           |
| 歩掛適用年月 | 2022.11           |
| 労務調整係数 | 1.000-00000 0.0 0 |

| 単 18号 | 石詰工              |    | 単位 | m3 | 単位数量 | 10 | 単価 |       |
|-------|------------------|----|----|----|------|----|----|-------|
| 名称・規格 |                  | 条件 | 単位 | 数量 | 単価   | 金額 | 摘要 |       |
|       | 土木一般世話役          |    | 人  |    |      |    |    |       |
|       | 普通作業員            |    | 人  |    |      |    |    |       |
|       | 割栗石<br>150-200mm |    | m3 | 10 |      |    |    |       |
|       | バックホウ運転          |    | 時間 |    |      |    |    | 単 31号 |
|       | 合計               |    |    |    |      |    |    |       |
|       | 単価               |    |    |    |      |    |    | 円/m3  |
|       |                  |    |    |    |      |    |    |       |
|       |                  |    |    |    |      |    |    |       |
|       |                  |    |    |    |      |    |    |       |
|       |                  |    |    |    |      |    |    |       |
|       |                  |    |    |    |      |    |    |       |
|       |                  |    |    |    |      |    |    |       |
|       |                  |    |    |    |      |    |    |       |

# 1次単価表

|        |                   |
|--------|-------------------|
| 単価使用年月 | 2022. 11          |
| 歩掛適用年月 | 2022. 11          |
| 労務調整係数 | 1.000-00000 0.0 0 |

|          |         |    |    |    |      |    |      |  |
|----------|---------|----|----|----|------|----|------|--|
| 単 19号    | 吸い出し防止材 |    | 単位 | m2 | 単位数量 | 1  | 単価   |  |
| 名称・規格    |         | 条件 | 単位 | 数量 | 単価   | 金額 | 摘要   |  |
| 吸出し防止材設置 |         |    | m2 | 1  |      |    |      |  |
| 合計       |         |    |    |    |      |    |      |  |
| 単価       |         |    |    |    |      |    | 円/m2 |  |
|          |         |    |    |    |      |    |      |  |

# 1次単価表

|        |                   |
|--------|-------------------|
| 単価使用年月 | 2022. 11          |
| 歩掛適用年月 | 2022. 11          |
| 労務調整係数 | 1.000-00000 0.0 0 |

|       |      |    |    |    |      |    |      |  |
|-------|------|----|----|----|------|----|------|--|
| 単 20号 | 基面整正 |    | 単位 | m2 | 単位数量 | 1  | 単価   |  |
| 名称・規格 |      | 条件 | 単位 | 数量 | 単価   | 金額 | 摘要   |  |
| 基面整正  |      |    | m2 | 1  |      |    |      |  |
| 合計    |      |    |    |    |      |    |      |  |
| 単価    |      |    |    |    |      |    | 円/m2 |  |
|       |      |    |    |    |      |    |      |  |

# 1 次単価表

|        |                   |
|--------|-------------------|
| 単価使用年月 | 2022. 11          |
| 歩掛適用年月 | 2022. 11          |
| 労務調整係数 | 1.000-00000 0.0 0 |

| 単 21号 | 消波根固めブロック製作 | ブロック種類(型式):平型標準,ブロック種類(実質量):2.08t  | 単位 | 個   | 単位数量 | 111 | 単価 |       |
|-------|-------------|--|----|-----|------|-----|----|-------|
| 名称・規格 |             | 条件   | 単位 | 数量  | 単価   | 金額  | 摘要 |       |
|       | 消波根固めブロック製作 | 2.5t以下,鋼製型枠 異形ブロック10t未満,18-5-40(高炉),0.86m3を超え0.94m3以下,7.27m2を超え7.94m2以下, | 個  | 111 |      |     |    |       |
|       | 鉄筋工[市場単価]   | SD345 D16~25,一般構造物,10t未満,無,無,無,無,補正無(鉄筋割合10%未満含む),補正無(一般構造物)             | t  | 0.4 |      |     |    | 単 32号 |
|       | 合計          |  |    |     |      |     |    |       |
|       | 単価          |  |    |     |      |     |    | 円/個   |

# 1 次単価表

|        |                   |
|--------|-------------------|
| 単価使用年月 | 2022. 11          |
| 歩掛適用年月 | 2022. 11          |
| 労務調整係数 | 1.000-00000 0.0 0 |

| 単 22号 | 根固めブロック据付    | ブロック種類(型式):無筋ブロック,ブロック種類(実質量):2.08t,ブロック購入:無し | 単位 | 個  | 単位数量 | 1  | 単価 |     |
|-------|--------------|---|----|----|------|----|----|-----|
| 名称・規格 |              | 条件  | 単位 | 数量 | 単価   | 金額 | 摘要 |     |
|       | 消波根固めブロック据付け | 2.5t以下,陸上,13個,層積,ラフレーンクレーン(油圧伸縮ジャック)25t吊,標準   | 個  | 1  |      |    |    |     |
|       | 合計           |   |    |    |      |    |    |     |
|       | 単価           |   |    |    |      |    |    | 円/個 |

# 1次単価表

|        |                   |
|--------|-------------------|
| 単価使用年月 | 2022. 11          |
| 歩掛適用年月 | 2022. 11          |
| 労務調整係数 | 1.000-00000 0.0 0 |

|              |             |   |    |    |      |    |     |  |
|--------------|-------------|---|----|----|------|----|-----|--|
| 単 23号        | 消波根固めブロック仮置 | ブロック種類(型式):無筋ブロック,ブロック<br>種類(実質量):2.08t | 単位 | 個  | 単位数量 | 1  | 単価  |  |
| 名称・規格        |             | 条件                                      | 単位 | 数量 | 単価   | 金額 | 摘要  |  |
| 消波根固めブロック横取り |             | 2.5t以下,ラフテレンクレーン(油圧伸縮シブ)<br>25t吊,標準     | 個  | 1  |      |    |     |  |
| 合計           |             |   |    |    |      |    |     |  |
| 単価           |             |   |    |    |      |    | 円/個 |  |
|              |             |   |    |    |      |    |     |  |

# 1次単価表

|        |                   |
|--------|-------------------|
| 単価使用年月 | 2022. 11          |
| 歩掛適用年月 | 2022. 11          |
| 労務調整係数 | 1.000-00000 0.0 0 |

|          |         |    |    |    |      |    |      |  |
|----------|---------|----|----|----|------|----|------|--|
| 単 24号    | 吸い出し防止材 |    | 単位 | m2 | 単位数量 | 1  | 単価   |  |
| 名称・規格    |         | 条件 | 単位 | 数量 | 単価   | 金額 | 摘要   |  |
| 吸出し防止材設置 |         |    | m2 | 1  |      |    |      |  |
| 合計       |         |    |    |    |      |    |      |  |
| 単価       |         |    |    |    |      |    | 円/m2 |  |
|          |         |    |    |    |      |    |      |  |

# 1次単価表

|        |                   |
|--------|-------------------|
| 単価使用年月 | 2022.11           |
| 歩掛適用年月 | 2022.11           |
| 労務調整係数 | 1.000-00000 0.0 0 |

| 単 25号 | 工事用道路盛土  | 施工幅員:4.0m以上            | 単位 | m3 | 単位数量 | 1  | 単価 |      |
|-------|----------|------------------------|----|----|------|----|----|------|
| 名称・規格 |          | 条件                     | 単位 | 数量 | 単価   | 金額 | 摘要 |      |
|       | 路体(築堤)盛土 | 4.0m以上, 10,000m3未満, 無し | m3 | 1  |      |    |    |      |
|       | 合計       |                        |    |    |      |    |    |      |
|       | 単価       |                        |    |    |      |    |    | 円/m3 |
|       |          |                        |    |    |      |    |    |      |

# 1次単価表

|        |                   |
|--------|-------------------|
| 単価使用年月 | 2022.11           |
| 歩掛適用年月 | 2022.11           |
| 労務調整係数 | 1.000-00000 0.0 0 |

| 単 26号 | 土のう    |                  | 単位 | 袋  | 単位数量 | 1  | 単価 |       |
|-------|--------|------------------|----|----|------|----|----|-------|
| 名称・規格 |        | 条件               | 単位 | 数量 | 単価   | 金額 | 摘要 |       |
|       | 大型土のう工 | 製作・設置, 流用土, 6m以下 | 袋  | 1  |      |    |    | 単 33号 |
|       | 大型土のう工 | 撤去, 6m以下         | 袋  | 1  |      |    |    | 単 34号 |
|       | 合計     |                  |    |    |      |    |    |       |
|       | 単価     |                  |    |    |      |    |    | 円/袋   |
|       |        |                  |    |    |      |    |    |       |

# 1次単価表

|        |                   |
|--------|-------------------|
| 単価使用年月 | 2022. 11          |
| 歩掛適用年月 | 2022. 11          |
| 労務調整係数 | 1.000-00000 0.0 0 |

|          |       |                                 |    |    |      |    |       |  |
|----------|-------|---------------------------------|----|----|------|----|-------|--|
| 単 27号    | ポンプ排水 | 排水量:120以上450(m3/h)未満,排水方法:作業時排水 | 単位 | 日  | 単位数量 | 61 | 単価    |  |
| 名称・規格    |       | 条件                              | 単位 | 数量 | 単価   | 金額 | 摘要    |  |
| ポンプ設置・撤去 |       |                                 | 箇所 | 1  |      |    | 単 35号 |  |
| ポンプ運転    |       | 120以上450(m3/h)未満,作業時排水          | 日  | 61 |      |    | 単 36号 |  |
| 合計       |       |                                 |    |    |      |    |       |  |
| 単価       |       |                                 |    |    |      |    | 円/日   |  |

# 1次単価表

|        |                   |
|--------|-------------------|
| 単価使用年月 | 2022. 11          |
| 歩掛適用年月 | 2022. 11          |
| 労務調整係数 | 1.000-00000 0.0 0 |

|       |      |                              |    |        |      |     |     |  |
|-------|------|------------------------------|----|--------|------|-----|-----|--|
| 単 28号 | 素掘側溝 | 幅:1,500cm,高さ:100cm           | 単位 | m      | 単位数量 | 420 | 単価  |  |
| 名称・規格 |      | 条件                           | 単位 | 数量     | 単価   | 金額  | 摘要  |  |
| 整地    |      | 敷均し(ルース),標準以外(10,000m3以上),無し | m3 | 12,700 |      |     |     |  |
| 合計    |      |                              |    |        |      |     |     |  |
| 単価    |      |                              |    |        |      |     | 円/m |  |

# 1次単価表

|        |                   |
|--------|-------------------|
| 単価使用年月 | 2022.11           |
| 歩掛適用年月 | 2022.11           |
| 労務調整係数 | 1.000-00000 0.0 0 |

| 単 29号 | 施工ヤード造成 |    | 単位 | m2 | 単位数量 | 1  | 単価   |  |
|-------|---------|----|----|----|------|----|------|--|
| 名称・規格 |         | 条件 | 単位 | 数量 | 単価   | 金額 | 摘要   |  |
|       | 基面整正    |    | m2 | 1  |      |    |      |  |
|       | 合計      |    |    |    |      |    |      |  |
|       | 単価      |    |    |    |      |    | 円/m2 |  |
|       |         |    |    |    |      |    |      |  |



# 2次単価表

|        |                   |
|--------|-------------------|
| 単価使用年月 | 2022. 11          |
| 歩掛適用年月 | 2022. 11          |
| 労務調整係数 | 1.000-00000 0.0 0 |

| 単 30号      | 名称・規格              | 条件 | 単位 | 数量 | 単価   | 金額 | 摘要   |
|------------|--------------------|----|----|----|------|----|------|
| 人力施工による植生工 | 植生マット工, 500m2未満, 無 |    | 単位 | m2 | 単位数量 | 1  | 単価   |
|            | 名称・規格              | 条件 | 単位 | 数量 | 単価   | 金額 | 摘要   |
|            | 法面工(植生マット)<br>肥料袋付 |    | m2 | 1  |      |    |      |
|            | 諸雑費(まるめ)           |    | 式  | 1  |      |    |      |
|            | 合計                 |    |    |    |      |    |      |
|            | 単価                 |    |    |    |      |    | 円/m2 |

# 2次単価表

|        |                   |
|--------|-------------------|
| 単価使用年月 | 2022. 11          |
| 歩掛適用年月 | 2022. 11          |
| 労務調整係数 | 1.000-00000 0.0 0 |

| 単 31号 | バックホウ運転                                      |    | 単位   | 時間  | 単位数量 | 1  | 単価   |  |
|-------|--|----|------|-----|------|----|------|--|
| 名称・規格 |  | 条件 | 単位   | 数量  | 単価   | 金額 | 摘要   |  |
|       | 運転手(特殊)                                      |    | 人    |     |      |    |      |  |
|       | 燃料   |    | リットル | 9.2 |      |    |      |  |
|       | バックホウ(クローラ型)[標準型]<br>排出ガス対策型(第3次基準値) 山積0.5m3 |    | 時間   |     |      |    |      |  |
|       | 合計   |    |      |     |      |    |      |  |
|       | 単価   |    |      |     |      |    | 円/時間 |  |
|       |  |    |      |     |      |    |      |  |
|       |  |    |      |     |      |    |      |  |
|       |  |    |      |     |      |    |      |  |
|       |  |    |      |     |      |    |      |  |
|       |  |    |      |     |      |    |      |  |
|       |  |    |      |     |      |    |      |  |
|       |  |    |      |     |      |    |      |  |
|       |  |    |      |     |      |    |      |  |

# 2次単価表

|        |                   |
|--------|-------------------|
| 単価使用年月 | 2022.11           |
| 歩掛適用年月 | 2022.11           |
| 労務調整係数 | 1.000-00000 0.0 0 |

| 単 32号 | 鉄筋工[市場単価]                   | SD345 D16~25, 一般構造物, 10t未満, 無, 無, 無, 無, 補正無(鉄筋割合10%未満含む), 補正無(一般構造物) | 単位 | t    | 単位数量 | 1  | 単価 |     |
|-------|-----------------------------|--|----|------|------|----|----|-----|
| 名称・規格 |                             | 条件   | 単位 | 数量   | 単価   | 金額 | 摘要 |     |
|       | 鉄筋コンクリート用棒鋼<br>SD345 D16~25 |  | t  | 1.03 |      |    |    |     |
|       | 鉄筋工<br>加工・組立共 一般構造物         |  | t  | 1    |      |    |    |     |
|       | 諸雑費(まるめ)                    |  | 式  | 1    |      |    |    |     |
|       | 合計                          |  |    |      |      |    |    |     |
|       | 単価                          |  |    |      |      |    |    | 円/t |
|       |                             |  |    |      |      |    |    |     |
|       |                             |  |    |      |      |    |    |     |
|       |                             |  |    |      |      |    |    |     |
|       |                             |  |    |      |      |    |    |     |
|       |                             |  |    |      |      |    |    |     |
|       |                             |  |    |      |      |    |    |     |
|       |                             |  |    |      |      |    |    |     |
|       |                             |  |    |      |      |    |    |     |

# 2次単価表

|        |                   |
|--------|-------------------|
| 単価使用年月 | 2022.11           |
| 歩掛適用年月 | 2022.11           |
| 労務調整係数 | 1.000-00000 0.0 0 |

| 単 33号 | 大型土のう工                    | 製作・設置, 流用土, 6m以下 | 単位 | 袋     | 単位数量 | 10 | 単価 |       |
|-------|---------------------------|------------------|----|-------|------|----|----|-------|
| 名称・規格 |                           | 条件               | 単位 | 数量    | 単価   | 金額 | 摘要 |       |
|       | 土木一般世話役                   |                  | 人  |       |      |    |    |       |
|       | 特殊作業員                     |                  | 人  |       |      |    |    |       |
|       | 普通作業員                     |                  | 人  |       |      |    |    |       |
|       | 大型土のう袋材<br>H=1.08m W=1.1m |                  | 袋  | 10    |      |    |    |       |
|       | バックホ運転                    | 製作・設置, 6m以下      | 日  | 0.278 |      |    |    | 単 37号 |
|       | 諸雑費(率+まるめ)                |                  | 式  | 1     |      |    |    |       |
|       | 合計                        |                  |    |       |      |    |    |       |
|       | 単価                        |                  |    |       |      |    |    | 円/袋   |
|       |                           |                  |    |       |      |    |    |       |
|       |                           |                  |    |       |      |    |    |       |
|       |                           |                  |    |       |      |    |    |       |
|       |                           |                  |    |       |      |    |    |       |

# 2次単価表

|        |                   |
|--------|-------------------|
| 単価使用年月 | 2022.11           |
| 歩掛適用年月 | 2022.11           |
| 労務調整係数 | 1.000-00000 0.0 0 |

| 単 34号 | 大型土のう工   | 撤去, 6m以下 | 単位 | 袋     | 単位数量 | 10 | 単価 |       |
|-------|----------|----------|----|-------|------|----|----|-------|
| 名称・規格 |          | 条件       | 単位 | 数量    | 単価   | 金額 | 摘要 |       |
|       | 土木一般世話役  |          | 人  |       |      |    |    |       |
|       | 特殊作業員    |          | 人  |       |      |    |    |       |
|       | バックホリ運転  | 撤去, 6m以下 | 日  | 0.069 |      |    |    | 単 38号 |
|       | 諸雑費(まるめ) |          | 式  | 1     |      |    |    |       |
|       | 合計       |          |    |       |      |    |    |       |
|       | 単価       |          |    |       |      |    |    | 円/袋   |
|       |          |          |    |       |      |    |    |       |
|       |          |          |    |       |      |    |    |       |
|       |          |          |    |       |      |    |    |       |
|       |          |          |    |       |      |    |    |       |
|       |          |          |    |       |      |    |    |       |
|       |          |          |    |       |      |    |    |       |

# 2次単価表

|        |                   |
|--------|-------------------|
| 単価使用年月 | 2022.11           |
| 歩掛適用年月 | 2022.11           |
| 労務調整係数 | 1.000-00000 0.0 0 |

| 単 35号 | ポンプ設置・撤去 |    | 単位 | 箇所  | 単位数量 | 1  | 単価 |       |
|-------|----------|----|----|-----|------|----|----|-------|
| 名称・規格 |          | 条件 | 単位 | 数量  | 単価   | 金額 | 摘要 |       |
|       | 土木一般世話役  |    | 人  |     |      |    |    |       |
|       | 特殊作業員    |    | 人  |     |      |    |    |       |
|       | 普通作業員    |    | 人  |     |      |    |    |       |
|       | バックホリ運転  |    | 日  | 0.5 |      |    |    | 単 39号 |
|       | 諸雑費(まるめ) |    | 式  | 1   |      |    |    |       |
|       | 合計       |    |    |     |      |    |    |       |
|       | 単価       |    |    |     |      |    |    | 円/箇所  |
|       |          |    |    |     |      |    |    |       |
|       |          |    |    |     |      |    |    |       |
|       |          |    |    |     |      |    |    |       |
|       |          |    |    |     |      |    |    |       |
|       |          |    |    |     |      |    |    |       |

# 2次単価表

|        |                   |
|--------|-------------------|
| 単価使用年月 | 2022.11           |
| 歩掛適用年月 | 2022.11           |
| 労務調整係数 | 1.000-00000 0.0 0 |

| 単 36号 | ポンプ運転      | 120以上450 (m3/h)未満, 作業時排水 | 単位 | 日  | 単位数量 | 1  | 単価 |       |
|-------|------------|--------------------------|----|----|------|----|----|-------|
| 名称・規格 |            | 条件                       | 単位 | 数量 | 単価   | 金額 | 摘要 |       |
|       | 特殊作業員      |                          | 人  |    |      |    |    |       |
|       | 工事用水中ポンプ運転 | 120以上450 (m3/h)未満, 作業時排水 | 日  | 1  |      |    |    | 単 40号 |
|       | 発動発電機運転    | 120以上450 (m3/h)未満, 作業時排水 | 日  | 1  |      |    |    | 単 41号 |
|       | 諸雑費(率+まるめ) |                          | 式  | 1  |      |    |    |       |
|       | 合計         |                          |    |    |      |    |    |       |
|       | 単価         |                          |    |    |      |    |    | 円/日   |
|       |            |                          |    |    |      |    |    |       |
|       |            |                          |    |    |      |    |    |       |
|       |            |                          |    |    |      |    |    |       |
|       |            |                          |    |    |      |    |    |       |
|       |            |                          |    |    |      |    |    |       |
|       |            |                          |    |    |      |    |    |       |

# 3次単価表

|        |                   |
|--------|-------------------|
| 単価使用年月 | 2022. 11          |
| 歩掛適用年月 | 2022. 11          |
| 労務調整係数 | 1.000-00000 0.0 0 |

| 単 37号 | ハックホリ運転  | 製作・設置, 6m以下 | 単位 | 日    | 単位数量 | 1  | 単価 |     |
|-------|--|-------------|----|------|------|----|----|-----|
| 名称・規格 |  | 条件          | 単位 | 数量   | 単価   | 金額 | 摘要 |     |
|       | 運転手(特殊)  |             | 人  |      |      |    |    |     |
|       | 軽油<br>1.2号   |             | L  | 98   |      |    |    |     |
|       | ハックホリ(クローラ) [標準・クレーン機能付き]<br>山積0.8m3(平積0.6m3)2.9t吊 |             | 日  | 1.39 |      |    |    |     |
|       | 諸雑費(まるめ)   |             | 式  | 1    |      |    |    |     |
|       | 合計   |             |    |      |      |    |    |     |
|       | 単価   |             |    |      |      |    |    | 円/日 |
|       |  |             |    |      |      |    |    |     |
|       |  |             |    |      |      |    |    |     |
|       |  |             |    |      |      |    |    |     |
|       |  |             |    |      |      |    |    |     |
|       |  |             |    |      |      |    |    |     |
|       |  |             |    |      |      |    |    |     |
|       |  |             |    |      |      |    |    |     |



# 3次単価表

|        |                   |
|--------|-------------------|
| 単価使用年月 | 2022. 11          |
| 歩掛適用年月 | 2022. 11          |
| 労務調整係数 | 1.000-00000 0.0 0 |

| 単 38号 | ハックホリ運転  | 撤去, 6m以下 | 単位 | 日    | 単位数量 | 1  | 単価 |     |
|-------|--|----------|----|------|------|----|----|-----|
| 名称・規格 |  | 条件       | 単位 | 数量   | 単価   | 金額 | 摘要 |     |
|       | 運転手(特殊)  |          | 人  |      |      |    |    |     |
|       | 軽油<br>1.2号   |          | L  | 74   |      |    |    |     |
|       | ハックホリ(クローラ) [標準・クレーン機能付き]<br>山積0.8m3(平積0.6m3)2.9t吊 |          | 日  | 1.26 |      |    |    |     |
|       | 諸雑費(まるめ)   |          | 式  | 1    |      |    |    |     |
|       | 合計   |          |    |      |      |    |    |     |
|       | 単価   |          |    |      |      |    |    | 円/日 |
|       |  |          |    |      |      |    |    |     |
|       |  |          |    |      |      |    |    |     |
|       |  |          |    |      |      |    |    |     |
|       |  |          |    |      |      |    |    |     |
|       |  |          |    |      |      |    |    |     |
|       |  |          |    |      |      |    |    |     |
|       |  |          |    |      |      |    |    |     |

# 3次単価表

|        |                   |
|--------|-------------------|
| 単価使用年月 | 2022. 11          |
| 歩掛適用年月 | 2022. 11          |
| 労務調整係数 | 1.000-00000 0.0 0 |

| 単 39号 | バックホリ運転  |    | 単位 | 日    | 単位数量 | 1  | 単価 |     |
|-------|--|----|----|------|------|----|----|-----|
| 名称・規格 |  | 条件 | 単位 | 数量   | 単価   | 金額 | 摘要 |     |
|       | 運転手(特殊)  |    | 人  |      |      |    |    |     |
|       | 軽油<br>1.2号   |    | L  | 69   |      |    |    |     |
|       | バックホリ(クローラ) [標準・クレーン機能付き]<br>山積0.8m3(平積0.6m3)2.9t吊 |    | 日  | 1.16 |      |    |    |     |
|       | 諸雑費(まるめ)   |    | 式  | 1    |      |    |    |     |
|       | 合計   |    |    |      |      |    |    |     |
|       | 単価   |    |    |      |      |    |    | 円/日 |
|       |  |    |    |      |      |    |    |     |
|       |  |    |    |      |      |    |    |     |
|       |  |    |    |      |      |    |    |     |
|       |  |    |    |      |      |    |    |     |
|       |  |    |    |      |      |    |    |     |
|       |  |    |    |      |      |    |    |     |
|       |  |    |    |      |      |    |    |     |

# 3次単価表

|        |                   |
|--------|-------------------|
| 単価使用年月 | 2022.11           |
| 歩掛適用年月 | 2022.11           |
| 労務調整係数 | 1.000-00000 0.0 0 |

| 単 40号 | 工事中水中ポンプ運転                                | 120以上450(m3/h)未満, 作業時排水 | 単位 | 日   | 単位数量 | 1  | 単価 |     |
|-------|---|-------------------------|----|-----|------|----|----|-----|
| 名称・規格 |   | 条件                      | 単位 | 数量  | 単価   | 金額 | 摘要 |     |
|       | 工事中水中モータポンプ [普通型]<br>潜水ポンプ 口径150mm 全揚程10m |                         | 日  | 1.2 |      |    |    |     |
|       | 工事中水中モータポンプ [普通型]<br>潜水ポンプ 口径200mm 全揚程10m |                         | 日  | 2.4 |      |    |    |     |
|       | 諸雑費(まるめ)                                  |                         | 式  | 1   |      |    |    |     |
|       | 合計  |                         |    |     |      |    |    |     |
|       | 単価  |                         |    |     |      |    |    | 円/日 |
|       |   |                         |    |     |      |    |    |     |
|       |   |                         |    |     |      |    |    |     |
|       |   |                         |    |     |      |    |    |     |
|       |   |                         |    |     |      |    |    |     |
|       |   |                         |    |     |      |    |    |     |
|       |   |                         |    |     |      |    |    |     |
|       |   |                         |    |     |      |    |    |     |

# 3次単価表

|        |                   |
|--------|-------------------|
| 単価使用年月 | 2022. 11          |
| 歩掛適用年月 | 2022. 11          |
| 労務調整係数 | 1.000-00000 0.0 0 |

| 単 41号 | 発動発電機運転                     | 120以上450 (m3/h)未満, 作業時排水 | 単位 | 日   | 単位数量 | 1  | 単価 |     |
|-------|-----------------------------|--------------------------|----|-----|------|----|----|-----|
| 名称・規格 |                             | 条件                       | 単位 | 数量  | 単価   | 金額 | 摘要 |     |
|       | 軽油<br>1.2号                  |                          | L  | 66  |      |    |    |     |
|       | 発動発電機[ディーゼルエンジン駆動]<br>60kVA |                          | 日  | 1.2 |      |    |    |     |
|       | 諸雑費(まるめ)                    |                          | 式  | 1   |      |    |    |     |
|       | 合計                          |                          |    |     |      |    |    |     |
|       | 単価                          |                          |    |     |      |    |    | 円/日 |
|       |                             |                          |    |     |      |    |    |     |
|       |                             |                          |    |     |      |    |    |     |
|       |                             |                          |    |     |      |    |    |     |
|       |                             |                          |    |     |      |    |    |     |
|       |                             |                          |    |     |      |    |    |     |
|       |                             |                          |    |     |      |    |    |     |
|       |                             |                          |    |     |      |    |    |     |

# 機労材集計リスト (機械)

| 工事名        | R4波土 海部川 海・若松 河川工事(1) (担い手確保型) |                        |     |         |         |    |
|------------|--------------------------------|------------------------|-----|---------|---------|----|
| 単価コード      | 名称                             | 規格                     | 単位  | 数量      | 金額      | 摘要 |
| L001005006 | ブルドーザ [湿地]                     | 7t級                    | 日   | 5.745   | 43,246  |    |
| L001010004 | バックホウ(クローラ) [標準・クレーン機能付き]      | 山積0.8m3(平積0.6m3)2.9t吊  | 日   | 10.186  | 117,131 |    |
| L001010007 | バックホウ(クローラ) [標準]               | 山積0.8m3(平積0.6m3)       | 日   | 37.227  | 387,040 |    |
| L001010011 | バックホウ(クローラ) [後方超小旋回型]          | 山積0.28m3(平積0.2m3)      | 日   | 4.741   | 29,913  |    |
| L001070002 | 振動ローラ(舗装用) [ハンドガイト式]           | 運転質量0.8~1.1t           | 日   | 7.742   | 15,716  |    |
| L001070011 | 振動ローラ(舗装用) [搭乗・コンバインド式]        | 運転質量3~4t               | 日   | 6.887   | 30,435  |    |
| L001071001 | 振動ローラ(土工用)フラット・シングルドラム型        | 運転質量11~12t             | 日   | 1.937   | 23,226  |    |
| L001100005 | 工事用水中モータポンプ [普通型]              | 潜水ポンプ 口径150mm 全揚程10m   | 日   | 73.2    | 29,938  |    |
| L001100007 | 工事用水中モータポンプ [普通型]              | 潜水ポンプ 口径200mm 全揚程10m   | 日   | 146.4   | 78,616  |    |
| L001110011 | 発動発電機 [ディーゼルエンジン駆動]            | 60kVA                  | 日   | 73.2    | 210,084 |    |
| L001130006 | ラフレッククレーン [油圧伸縮シブ型]            | 25t吊                   | 日   | 10.162  | 452,147 |    |
| L001170007 | 消波・根固めブロック 型枠資材                | 鋼製 異形ブロック 10t未満        | m2  | 844.622 | 971,250 |    |
| L001180001 | タンバ及びピラマ                       | 質量 60~80kg             | 日   | 4.085   | 2,687   |    |
| M000202028 | バックホウ(クローラ) [標準]               | 排ガス型(第1次) 山積0.45m3     | 供用日 | 1.565   | 15,180  |    |
| M000202051 | バックホウ(クローラ型) [標準型]             | 排ガス対策型(第3次基準値) 山積0.5m3 | 時間  | 86.62   | 314,430 |    |
| M000202090 | バックホウ(クローラ型) [標準型・超低騒音型]       | 排ガス対策型(第3次基準値) 山積0.8m3 | 供用日 | 2.196   | 45,223  |    |
| M000604006 | 大型ブレーカ(ベースマシン含まず) [油圧式]        | 質量1300kg級              | 供用日 | 0.113   | 1,222   |    |



























作業土工 数量集計表

| 種 別       | 床 掘(m <sup>3</sup> ) |      |          |      | 埋 戻(m <sup>3</sup> ) |      |          |      |                  | 基面<br>整 正<br>(m <sup>2</sup> ) |
|-----------|----------------------|------|----------|------|----------------------|------|----------|------|------------------|--------------------------------|
|           | 標準                   |      | 1m以上2m未満 |      | 左側 W1<1m             |      | 右側 W1<1m |      | 埋戻<br>コンク<br>リート |                                |
|           | 土砂                   | 軟岩 I | 土砂       | 軟岩 I | 土砂                   | 軟岩 I | 土砂       | 軟岩 I |                  |                                |
| 法覆護岸工     | 90.8                 |      |          | 4.6  | 104.1                |      |          |      | 23.7             |                                |
| かご型多段積護岸工 |                      |      |          |      |                      |      |          |      |                  | 105.8                          |
| 法覆護岸工 合計  | 90.8                 |      |          | 4.6  | 104.1                |      |          |      | 23.7             | 105.8                          |
|           |                      |      |          |      |                      |      |          |      |                  |                                |
|           |                      |      |          |      |                      |      |          |      |                  |                                |
|           |                      |      |          |      |                      |      |          |      |                  |                                |
|           |                      |      |          |      |                      |      |          |      |                  |                                |
|           |                      |      |          |      |                      |      |          |      |                  |                                |
|           |                      |      |          |      |                      |      |          |      |                  |                                |
|           |                      |      |          |      |                      |      |          |      |                  |                                |
|           |                      |      |          |      |                      |      |          |      |                  |                                |
|           |                      |      |          |      |                      |      |          |      |                  |                                |
|           |                      |      |          |      |                      |      |          |      |                  |                                |
|           |                      |      |          |      |                      |      |          |      |                  |                                |
|           |                      |      |          |      |                      |      |          |      |                  |                                |
|           |                      |      |          |      |                      |      |          |      |                  |                                |
|           |                      |      |          |      |                      |      |          |      |                  |                                |
|           |                      |      |          |      |                      |      |          |      |                  |                                |
|           |                      |      |          |      |                      |      |          |      |                  |                                |
|           |                      |      |          |      |                      |      |          |      |                  |                                |
|           |                      |      |          |      |                      |      |          |      |                  |                                |
| 合 計       | 90.8                 |      |          | 4.6  | 104.1                |      |          |      | 23.7             | 105.8                          |

床掘土砂合計 V= 90.8 + 0.0 = 90.8 m<sup>3</sup>  
 床掘軟岩 I 合計 V= 0.0 + 4.6 = 4.6 m<sup>3</sup>  
 埋戻合計 V= 104.1 + 0.0 = 104.1 m<sup>3</sup>

作業土工 法覆護岸工（左側）

数量計算書

| 測点             | 距離   | 床掘標準土砂 |      |      | 床掘標準軟岩 I |    |    |    |    |    | 摘要    |
|----------------|------|--------|------|------|----------|----|----|----|----|----|-------|
|                |      | 断面     | 平均   | 数量   | 断面       | 平均 | 数量 | 断面 | 平均 | 数量 |       |
| No. 0          | —    |        |      |      |          |    |    |    |    |    |       |
| No. 0 + 10.000 | 10.0 |        |      |      |          |    |    |    |    |    |       |
| No. 0 + 15.000 | 5.0  | 0.0    |      |      |          |    |    |    |    |    |       |
| No. 1          | 5.0  | 1.2    | 0.60 | 3.0  |          |    |    |    |    |    |       |
| No. 1 + 10.000 | 10.0 | 1.2    | 1.20 | 12.0 |          |    |    |    |    |    |       |
| No. 2          | 10.0 | 5.3    | 3.25 | 32.5 |          |    |    |    |    |    |       |
| No. 2 + 10.000 | 10.0 | 0.8    | 3.05 | 30.5 |          |    |    |    |    |    |       |
| No. 3          | 10.0 | 0.8    | 0.80 | 8.0  |          |    |    |    |    |    |       |
| No. 3 + 6.000  | 6.0  | 0.8    | 0.80 | 4.8  |          |    |    |    |    |    | No. 3 |
|                |      |        |      |      |          |    |    |    |    |    |       |
|                |      |        |      |      |          |    |    |    |    |    |       |
|                |      |        |      |      |          |    |    |    |    |    |       |
|                |      |        |      |      |          |    |    |    |    |    |       |
|                |      |        |      |      |          |    |    |    |    |    |       |
|                |      |        |      |      |          |    |    |    |    |    |       |
|                |      |        |      |      |          |    |    |    |    |    |       |
|                |      |        |      |      |          |    |    |    |    |    |       |
|                |      |        |      |      |          |    |    |    |    |    |       |
|                |      |        |      |      |          |    |    |    |    |    |       |
|                |      |        |      |      |          |    |    |    |    |    |       |
|                |      |        |      |      |          |    |    |    |    |    |       |
|                |      |        |      |      |          |    |    |    |    |    |       |
|                |      |        |      |      |          |    |    |    |    |    |       |
|                |      |        |      |      |          |    |    |    |    |    |       |
|                |      |        |      |      |          |    |    |    |    |    |       |
|                |      |        |      |      |          |    |    |    |    |    |       |
|                |      |        |      |      |          |    |    |    |    |    |       |
|                |      |        |      |      |          |    |    |    |    |    |       |
|                |      |        |      |      |          |    |    |    |    |    |       |
| 合計             | 66.0 | 90.8   |      |      | 0.0      |    |    |    |    |    |       |

| 作業土工 法覆護岸工 (左側) |      | 数量計算書          |     |     |                  |      |     |     |     |     |       |
|-----------------|------|----------------|-----|-----|------------------|------|-----|-----|-----|-----|-------|
| 測 点             | 距 離  | 床堀 1m以上2m未満 土砂 |     |     | 床堀 1m以上2m未満 軟岩 I |      |     |     |     |     | 摘 要   |
|                 |      | 断 面            | 平 均 | 数 量 | 断 面              | 平 均  | 数 量 | 断 面 | 平 均 | 数 量 |       |
| No. 0           | —    |                |     |     |                  |      |     |     |     |     |       |
| No. 0 + 10.000  | 10.0 |                |     |     | 0.0              |      |     |     |     |     |       |
| No. 0 + 15.000  | 5.0  |                |     |     | 0.9              | 0.45 | 2.3 |     |     |     |       |
| No. 1           | 5.0  |                |     |     | 0.0              | 0.45 | 2.3 |     |     |     |       |
| No. 1 + 10.000  | 10.0 |                |     |     |                  |      |     |     |     |     |       |
| No. 2           | 10.0 |                |     |     |                  |      |     |     |     |     |       |
| No. 2 + 10.000  | 10.0 |                |     |     |                  |      |     |     |     |     |       |
| No. 3           | 10.0 |                |     |     |                  |      |     |     |     |     |       |
| No. 3 + 6.000   | 6.0  |                |     |     |                  |      |     |     |     |     | No. 3 |
|                 |      |                |     |     |                  |      |     |     |     |     |       |
|                 |      |                |     |     |                  |      |     |     |     |     |       |
|                 |      |                |     |     |                  |      |     |     |     |     |       |
|                 |      |                |     |     |                  |      |     |     |     |     |       |
|                 |      |                |     |     |                  |      |     |     |     |     |       |
|                 |      |                |     |     |                  |      |     |     |     |     |       |
|                 |      |                |     |     |                  |      |     |     |     |     |       |
|                 |      |                |     |     |                  |      |     |     |     |     |       |
|                 |      |                |     |     |                  |      |     |     |     |     |       |
|                 |      |                |     |     |                  |      |     |     |     |     |       |
|                 |      |                |     |     |                  |      |     |     |     |     |       |
|                 |      |                |     |     |                  |      |     |     |     |     |       |
|                 |      |                |     |     |                  |      |     |     |     |     |       |
|                 |      |                |     |     |                  |      |     |     |     |     |       |
|                 |      |                |     |     |                  |      |     |     |     |     |       |
|                 |      |                |     |     |                  |      |     |     |     |     |       |
|                 |      |                |     |     |                  |      |     |     |     |     |       |
|                 |      |                |     |     |                  |      |     |     |     |     |       |
|                 |      |                |     |     |                  |      |     |     |     |     |       |
|                 |      |                |     |     |                  |      |     |     |     |     |       |
|                 |      |                |     |     |                  |      |     |     |     |     |       |
|                 |      |                |     |     |                  |      |     |     |     |     |       |
|                 |      |                |     |     |                  |      |     |     |     |     |       |
|                 |      |                |     |     |                  |      |     |     |     |     |       |
|                 |      |                |     |     |                  |      |     |     |     |     |       |
|                 |      |                |     |     |                  |      |     |     |     |     |       |
|                 |      |                |     |     |                  |      |     |     |     |     |       |
|                 |      |                |     |     |                  |      |     |     |     |     |       |
|                 |      |                |     |     |                  |      |     |     |     |     |       |
| 合 計             | 66.0 |                |     | 0.0 |                  |      | 4.6 |     |     |     |       |

| 作業土工 法覆護岸工（左側） |      |                 |     | 数量計算書 |                      |     |     |              |      |       |       |
|----------------|------|-----------------|-----|-------|----------------------|-----|-----|--------------|------|-------|-------|
| 測 点            | 距 離  | 埋戻 $W1 \geq 4m$ |     |       | 埋戻 $1m \leq W1 < 4m$ |     |     | 埋戻 $W1 < 1m$ |      |       | 摘 要   |
|                |      | 断 面             | 平 均 | 数 量   | 断 面                  | 平 均 | 数 量 | 断 面          | 平 均  | 数 量   |       |
| No. 0          | —    |                 |     |       |                      |     |     |              |      |       |       |
| No. 0 + 10.000 | 10.0 |                 |     |       |                      |     |     |              |      |       |       |
| No. 0 + 15.000 | 5.0  |                 |     |       |                      |     |     | 0.0          |      |       |       |
| No. 1          | 5.0  |                 |     |       |                      |     |     | 1.2          | 0.60 | 3.0   |       |
| No. 1 + 10.000 | 10.0 |                 |     |       |                      |     |     | 1.8          | 1.50 | 15.0  |       |
| No. 2          | 10.0 |                 |     |       |                      |     |     | 2.4          | 2.10 | 21.0  |       |
| No. 2 + 10.000 | 10.0 |                 |     |       |                      |     |     | 0.8          | 1.60 | 16.0  |       |
| No. 3          | 10.0 |                 |     |       |                      |     |     | 4.1          | 2.45 | 24.5  |       |
| No. 3 + 6.000  | 6.0  |                 |     |       |                      |     |     | 4.1          | 4.10 | 24.6  | No. 3 |
|                |      |                 |     |       |                      |     |     |              |      |       |       |
|                |      |                 |     |       |                      |     |     |              |      |       |       |
|                |      |                 |     |       |                      |     |     |              |      |       |       |
|                |      |                 |     |       |                      |     |     |              |      |       |       |
|                |      |                 |     |       |                      |     |     |              |      |       |       |
|                |      |                 |     |       |                      |     |     |              |      |       |       |
|                |      |                 |     |       |                      |     |     |              |      |       |       |
|                |      |                 |     |       |                      |     |     |              |      |       |       |
|                |      |                 |     |       |                      |     |     |              |      |       |       |
|                |      |                 |     |       |                      |     |     |              |      |       |       |
|                |      |                 |     |       |                      |     |     |              |      |       |       |
|                |      |                 |     |       |                      |     |     |              |      |       |       |
|                |      |                 |     |       |                      |     |     |              |      |       |       |
|                |      |                 |     |       |                      |     |     |              |      |       |       |
|                |      |                 |     |       |                      |     |     |              |      |       |       |
|                |      |                 |     |       |                      |     |     |              |      |       |       |
|                |      |                 |     |       |                      |     |     |              |      |       |       |
|                |      |                 |     |       |                      |     |     |              |      |       |       |
|                |      |                 |     |       |                      |     |     |              |      |       |       |
| 合 計            | 66.0 |                 |     | 0.0   |                      |     | 0.0 |              |      | 104.1 |       |

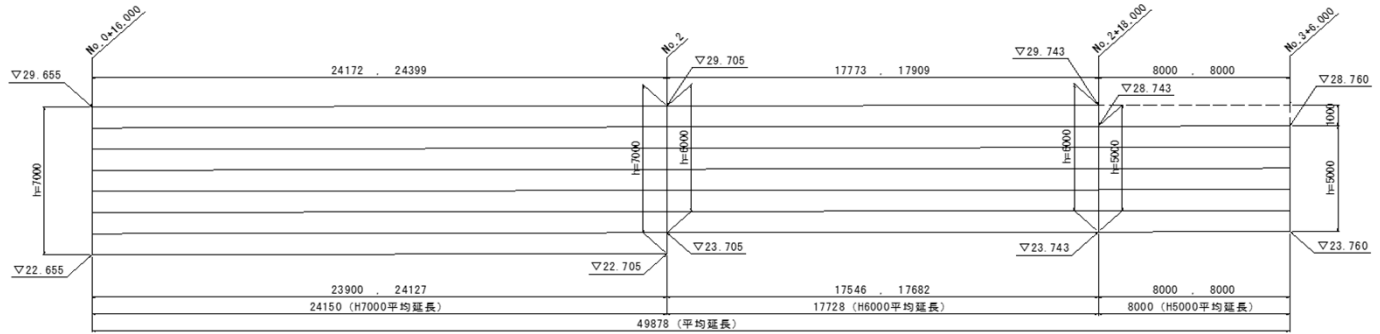
| 作業土工 法覆護岸工 (左側) |      |        | 数量計算書 |     |          |       |       |     |     |     |       |
|-----------------|------|--------|-------|-----|----------|-------|-------|-----|-----|-----|-------|
| 測 点             | 距 離  | 埋戻 小規模 |       |     | 埋戻コンクリート |       |       |     |     |     | 摘 要   |
|                 |      | 断 面    | 平 均   | 数 量 | 断 面      | 平 均   | 数 量   | 断 面 | 平 均 | 数 量 |       |
| No. 0           | —    |        |       |     |          |       |       |     |     |     |       |
| No. 0 + 10.000  | 10.0 |        |       |     | 0.00     |       |       |     |     |     |       |
| No. 0 + 15.000  | 5.0  |        |       |     | 4.74     | 2.370 | 11.85 |     |     |     |       |
| No. 1           | 5.0  |        |       |     | 0.00     | 2.370 | 11.85 |     |     |     |       |
| No. 1 + 10.000  | 10.0 |        |       |     |          |       |       |     |     |     |       |
| No. 2           | 10.0 |        |       |     |          |       |       |     |     |     |       |
| No. 2 + 10.000  | 10.0 |        |       |     |          |       |       |     |     |     |       |
| No. 3           | 10.0 |        |       |     |          |       |       |     |     |     |       |
| No. 3 + 6.000   | 6.0  |        |       |     |          |       |       |     |     |     | No. 3 |
|                 |      |        |       |     |          |       |       |     |     |     |       |
|                 |      |        |       |     |          |       |       |     |     |     |       |
|                 |      |        |       |     |          |       |       |     |     |     |       |
|                 |      |        |       |     |          |       |       |     |     |     |       |
|                 |      |        |       |     |          |       |       |     |     |     |       |
|                 |      |        |       |     |          |       |       |     |     |     |       |
|                 |      |        |       |     |          |       |       |     |     |     |       |
|                 |      |        |       |     |          |       |       |     |     |     |       |
|                 |      |        |       |     |          |       |       |     |     |     |       |
|                 |      |        |       |     |          |       |       |     |     |     |       |
|                 |      |        |       |     |          |       |       |     |     |     |       |
|                 |      |        |       |     |          |       |       |     |     |     |       |
|                 |      |        |       |     |          |       |       |     |     |     |       |
|                 |      |        |       |     |          |       |       |     |     |     |       |
|                 |      |        |       |     |          |       |       |     |     |     |       |
|                 |      |        |       |     |          |       |       |     |     |     |       |
|                 |      |        |       |     |          |       |       |     |     |     |       |
|                 |      |        |       |     |          |       |       |     |     |     |       |
|                 |      |        |       |     |          |       |       |     |     |     |       |
|                 |      |        |       |     |          |       |       |     |     |     |       |
| 合 計             | 66.0 |        |       | 0.0 |          |       | 23.70 |     |     |     |       |

## 2.法覆護岸工 数量集計表

| レベル3<br>種 別 | レベル4<br>細 別 | レベル5<br>規 格       | 単位              | 数 量    | 摘 要              |
|-------------|-------------|-------------------|-----------------|--------|------------------|
| 作業土工        |             |                   |                 |        |                  |
|             | 床掘          | 土砂(標準)            | m <sup>3</sup>  | 90.8   |                  |
|             | 床掘          | 軟岩 I (1m以上2m未満)   | m <sup>3</sup>  | 4.6    |                  |
|             | 埋戻          | 土砂(W1<1m)         | m <sup>3</sup>  | 104.1  |                  |
|             | 基面整正        |                   | m <sup>2</sup>  | 105.8  | 98.4+0.8+4.0+2.6 |
|             |             |                   |                 |        |                  |
| 埋戻コンクリート    |             |                   |                 |        |                  |
|             | コンクリート      | 18-8-40           | m <sup>3</sup>  | 23.7   |                  |
|             |             |                   |                 |        |                  |
| 多自然護岸工      |             |                   |                 |        |                  |
|             | かごマット(多段積型) | パネル               | m <sup>2</sup>  | 1857.9 |                  |
|             |             | パネル加工(異形エキストラ)    | 枚               | 32.0   |                  |
|             |             | 中詰材(割栗石)150-200mm | m <sup>3</sup>  | 610.1  |                  |
|             |             | 吸出し防止材(t10mm)     | m <sup>2</sup>  | 547.2  |                  |
|             |             |                   |                 |        |                  |
| 護岸付属物工      |             |                   |                 |        |                  |
|             | 1号小口止工      |                   | m               | 0.3    |                  |
|             |             | コンクリート(18-8-40)   | m <sup>3</sup>  | 6.15   |                  |
|             |             | 型枠(無筋)            | m <sup>2</sup>  | 45.62  |                  |
|             |             | 足場工(単管足場)         | 掛m <sup>2</sup> | 41.0   |                  |
|             | 2号小口止工      |                   | m               | 0.3    |                  |
|             |             | コンクリート(18-8-40)   | m <sup>3</sup>  | 7.97   |                  |
|             |             | 型枠(無筋)            | m <sup>2</sup>  | 55.11  |                  |
|             |             | 足場工(単管足場)         | 掛m <sup>2</sup> | 38.9   |                  |
|             | 1号法止工       |                   | m               | 4.3    |                  |
|             |             | コンクリート(18-8-40)   | m <sup>3</sup>  | 2.88   |                  |
|             |             | 型枠(無筋)            | m <sup>2</sup>  | 14.26  |                  |
|             | 1号間詰工       | コンクリート(18-8-40)   | m <sup>3</sup>  | 29.50  |                  |
|             |             | 型枠(無筋)            | m <sup>2</sup>  | 17.10  |                  |
|             |             | 足場(単管傾斜足場)        | 掛m <sup>2</sup> | 17.1   |                  |
|             |             |                   |                 |        |                  |
| 植生工         |             |                   |                 |        |                  |
|             | 植生シート       | 被覆シート張            | m <sup>2</sup>  | 189.4  |                  |
|             |             |                   |                 |        |                  |

# 数 量 計 算 書

|           |           |
|-----------|-----------|
| レベル2 : 工種 | 法覆護岸工     |
| レベル3 : 種別 | 多自然護岸工    |
| 名 称       | かご型多段積護岸工 |

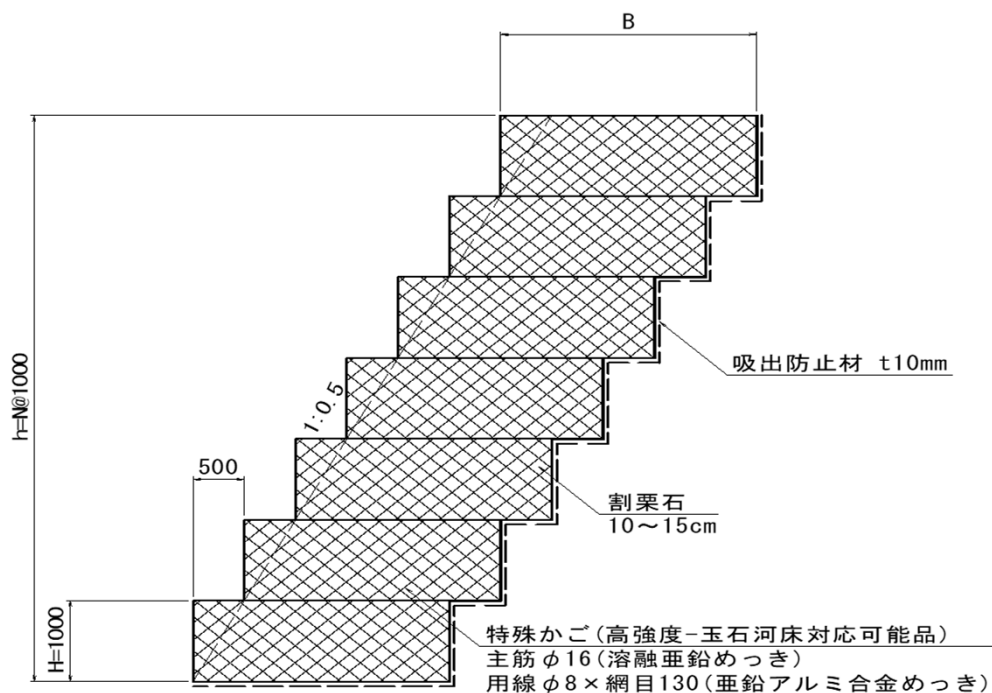


※ 延長寸法は、正面延長と背面延長を記載。

| 名 称                   | 規 格       | 算 式                                      | 単 位            | 計      |
|-----------------------|-----------|--|----------------|--------|
| かご型多段積護岸工<br>(1.0式当り) |           | B=2500 N=7段 平均延長24150                    |                |        |
|                       |           | B=1500 N=6段 平均延長17728                    |                |        |
|                       |           | B=1500 N=5段 平均延長8000                     |                |        |
| パネル                   |           | 1125.99+530.95+201.00                    | m <sup>2</sup> | 1857.9 |
| パネル加工                 | 異形エキストラ   | (前面2枚+平面2枚+側面1枚)×6段+最上段平面2枚<br>N02付近の折れ点 | 枚              | 32.0   |
| 中詰材(割栗石)              | 150-200mm | 401.49+151.57+57.00                      | m <sup>3</sup> | 610.1  |
| 吸出し防止材                | t10mm     | 301.88+177.28+68.00                      | m <sup>2</sup> | 547.16 |
| 基面整形                  |           | 2.500×(23.900+24.127)×1/2                | m <sup>2</sup> | 60.0   |
|                       |           | 1.500×(17.546+17.682)×1/2                | m <sup>2</sup> | 26.4   |
|                       |           | 1.500×(8.000+8.000)×1/2                  | m <sup>2</sup> | 12.0   |
|                       |           | 合計                                       | m <sup>2</sup> | 98.4   |

# 数 量 計 算 書

|           |           |
|-----------|-----------|
| レベル2 : 工種 | 法覆護岸工     |
| レベル3 : 種別 | 多自然護岸工    |
| 名 称       | かご型多段積護岸工 |

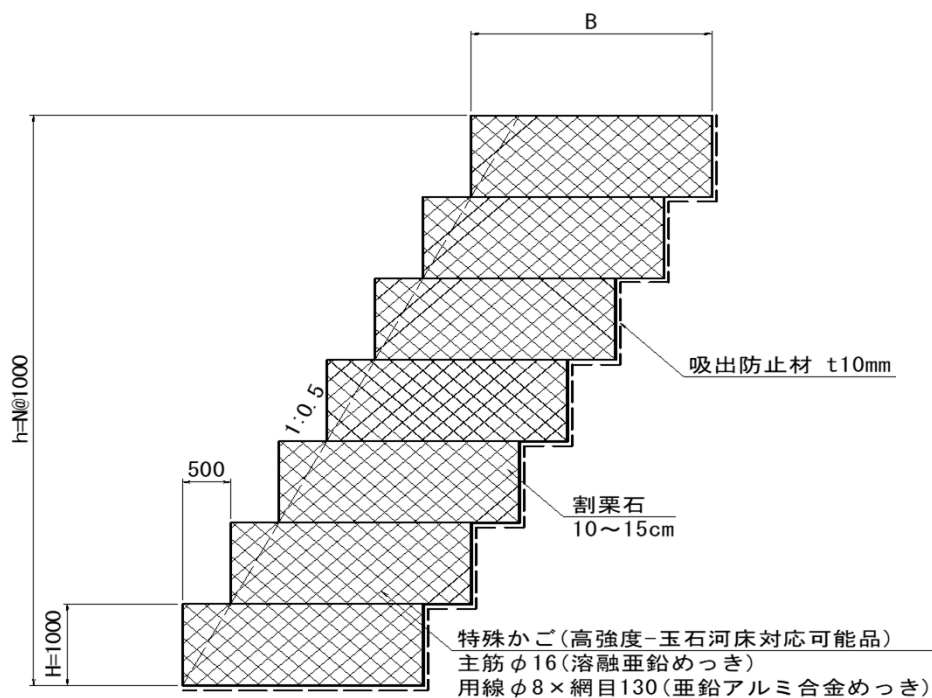


| 名 称       | 規 格       | 算 式                            | 単 位            | 計       |
|-----------|-----------|--------------------------------|----------------|---------|
| かご型多段積護岸工 | (1.0式当たり) |                                |                |         |
| パネル       |           | $31BN+20B+50N-10$              |                |         |
| 中詰材(割栗石)  | 150-200mm | $19BN$ 標準ロス率(-0.05)補正済み        |                |         |
| 吸出し防止材    | t10mm     | $20B+30N-10$ 標準ロス率(+0.07)補正せず  |                |         |
| かご型多段積護岸工 | h=7000    | B=2500 N=7段 平均延長24150          |                |         |
| パネル       |           | $932.50 \times 24.150 \div 20$ | m <sup>2</sup> | 1125.99 |
| 中詰材(割栗石)  | 150-200mm | $332.50 \times 24.150 \div 20$ | m <sup>3</sup> | 401.49  |
| 吸出し防止材    | t10mm     | $250.00 \times 24.150 \div 20$ | m <sup>2</sup> | 301.88  |
| かご型多段積護岸工 | h=6000    | B=1500 N=6段 平均延長17728          |                |         |
| パネル       |           | $599.00 \times 17.728 \div 20$ | m <sup>2</sup> | 530.95  |
| 中詰材(割栗石)  | 150-200mm | $171.00 \times 17.728 \div 20$ | m <sup>3</sup> | 151.57  |
| 吸出し防止材    | t10mm     | $200.00 \times 17.728 \div 20$ | m <sup>2</sup> | 177.28  |
| かご型多段積護岸工 | h=5000    | B=1500 N=5段 平均延長8000           |                |         |
| パネル       |           | $502.50 \times 8.000 \div 20$  | m <sup>2</sup> | 201.00  |
| 中詰材(割栗石)  | 150-200mm | $142.50 \times 8.000 \div 20$  | m <sup>3</sup> | 57.00   |
| 吸出し防止材    | t10mm     | $170.00 \times 8.000 \div 20$  | m <sup>2</sup> | 68.00   |



# 数 量 計 算 書

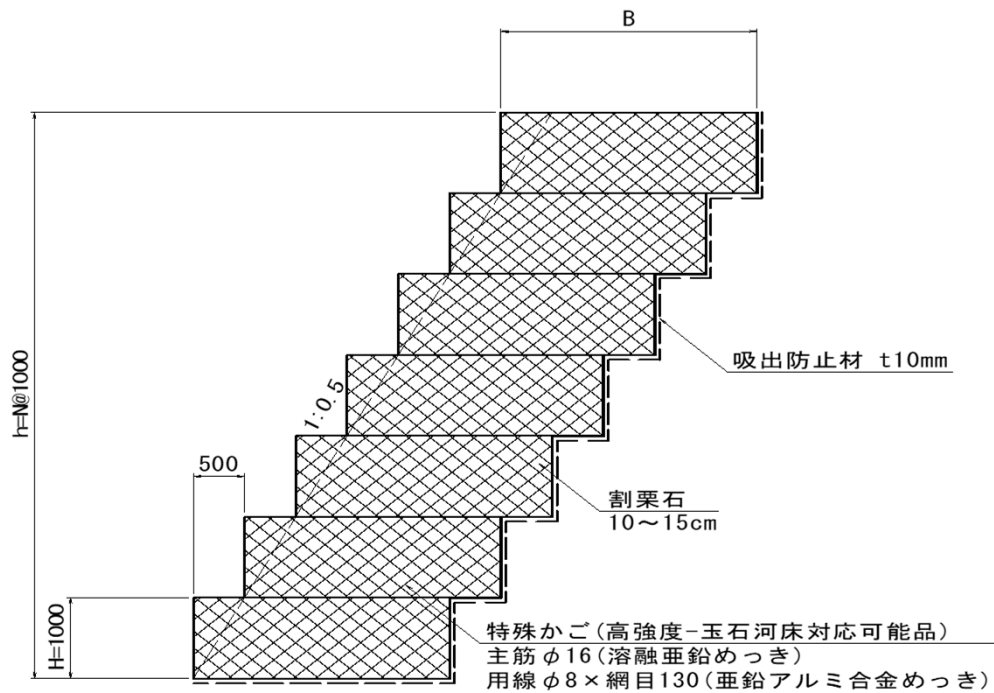
|           |           |
|-----------|-----------|
| レベル2 : 工種 | 法覆護岸工     |
| レベル3 : 種別 | 多自然護岸工    |
| 名 称       | かご型多段積護岸工 |



| 名 称       | 規 格        | 算 式   | 単 位            | 計               |
|-----------|------------|---|----------------|-----------------|
| かご型多段積護岸工 | (20m当り計算式) |   |                |                 |
| パネル       |            |   |                |                 |
| 正面パネル     |            | $1.000 \times N \times 20.000$  | m <sup>2</sup> | 20N             |
| 背面パネル     |            | $1.000 \times N \times 20.000$  | m <sup>2</sup> | 20N             |
| 平面パネル     |            | $(B \times (N+1) + 0.500 \times (N-1)) \times 20.000$                       | m <sup>2</sup> | 20BN+20B+10N-10 |
| 側面パネル     |            | 1段当たり 枚数 $20.000/2.000+1=11$ 枚<br>$B \times 1.000 \times N \times 11$       | m <sup>2</sup> | 11BN            |
| 合計        |            |   | m <sup>2</sup> | 31BN+20B+50N-10 |
| 中詰材       |            |   |                |                 |
| 割栗石       | 150-200mm  | $1.000 \times B \times N \times 20.000 \times (1-0.05)$<br>標準ロス率(-0.05)補正済み | m <sup>3</sup> | 19BN            |
| 吸出し防止材    | t10mm      | $(B+1.000 \times N+0.500 \times (N-1)) \times 20.000$<br>標準ロス率(+0.07)補正せず   |                | 20B+30N-10      |
|           |            |   |                |                 |
|           |            |   |                |                 |

# 数 量 計 算 書

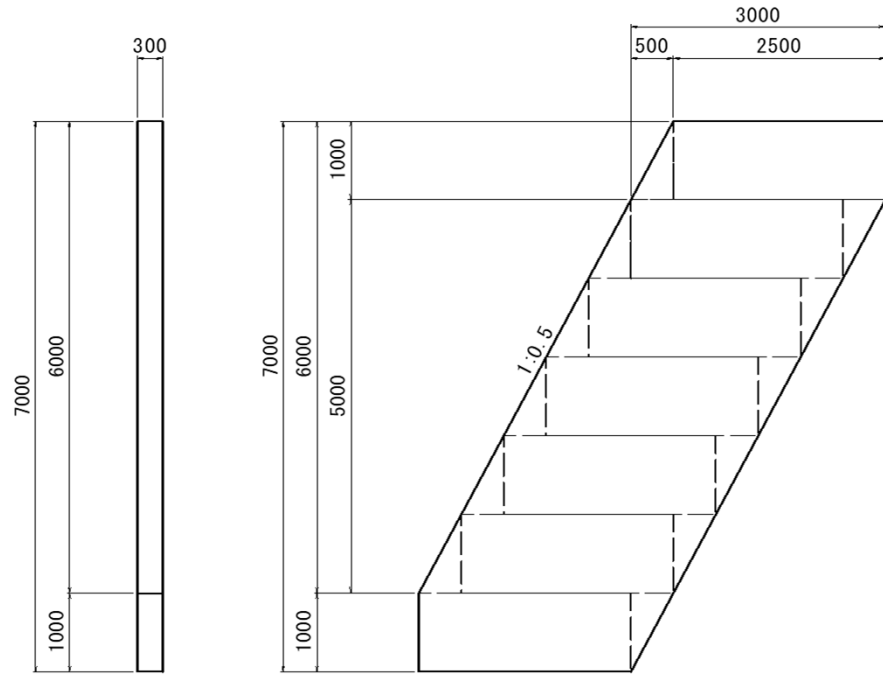
|           |           |
|-----------|-----------|
| レベル2 : 工種 | 法覆護岸工     |
| レベル3 : 種別 | 多自然護岸工    |
| 名 称       | かご型多段積護岸工 |



| 名 称       | 規 格          | 算 式   | 単位             | 計      |
|-----------|--------------|---|----------------|--------|
| かご型多段積護岸工 | (20m当り数量)    |   |                |        |
| パネル       |              | $31BN+20B+50N-10$   |                |        |
| 中詰材(割栗石)  | 150-200mm    | 19BN 標準ロス率(-0.05)補正済み   |                |        |
| 吸出し防止材    | t10mm        | 20B+30N-10 標準ロス率(+0.07)補正せず                                     |                |        |
| かご型多段積護岸工 | h=7000 20m当り | B=2500 N=7段   |                |        |
| パネル       |              | $31 \times 2.500 \times 7 + 20 \times 2.500 + 50 \times 7 - 10$ | m <sup>2</sup> | 932.50 |
| 中詰材(割栗石)  | 150-200mm    | $19 \times 2.500 \times 7$                                      | m <sup>3</sup> | 332.50 |
| 吸出し防止材    | t10mm        | $20 \times 2.500 + 30 \times 7 - 10$                            | m <sup>2</sup> | 250.00 |
| かご型多段積護岸工 | h=6000 20m当り | B=1500 N=6段   |                |        |
| パネル       |              | $31 \times 1.500 \times 6 + 20 \times 1.500 + 50 \times 6 - 10$ | m <sup>2</sup> | 599.00 |
| 中詰材(割栗石)  | 150-200mm    | $19 \times 1.500 \times 6$                                      | m <sup>3</sup> | 171.00 |
| 吸出し防止材    | t10mm        | $20 \times 1.500 + 30 \times 6 - 10$                            | m <sup>2</sup> | 200.00 |
| かご型多段積護岸工 | h=5000 20m当り | B=1500 N=5段   |                |        |
| パネル       |              | $31 \times 1.500 \times 5 + 20 \times 1.500 + 50 \times 5 - 10$ | m <sup>2</sup> | 502.50 |
| 中詰材(割栗石)  | 150-200mm    | $19 \times 1.500 \times 5$                                      | m <sup>3</sup> | 142.50 |
| 吸出し防止材    | t10mm        | $20 \times 1.500 + 30 \times 5 - 10$                            | m <sup>2</sup> | 170.00 |

# 数 量 計 算 書

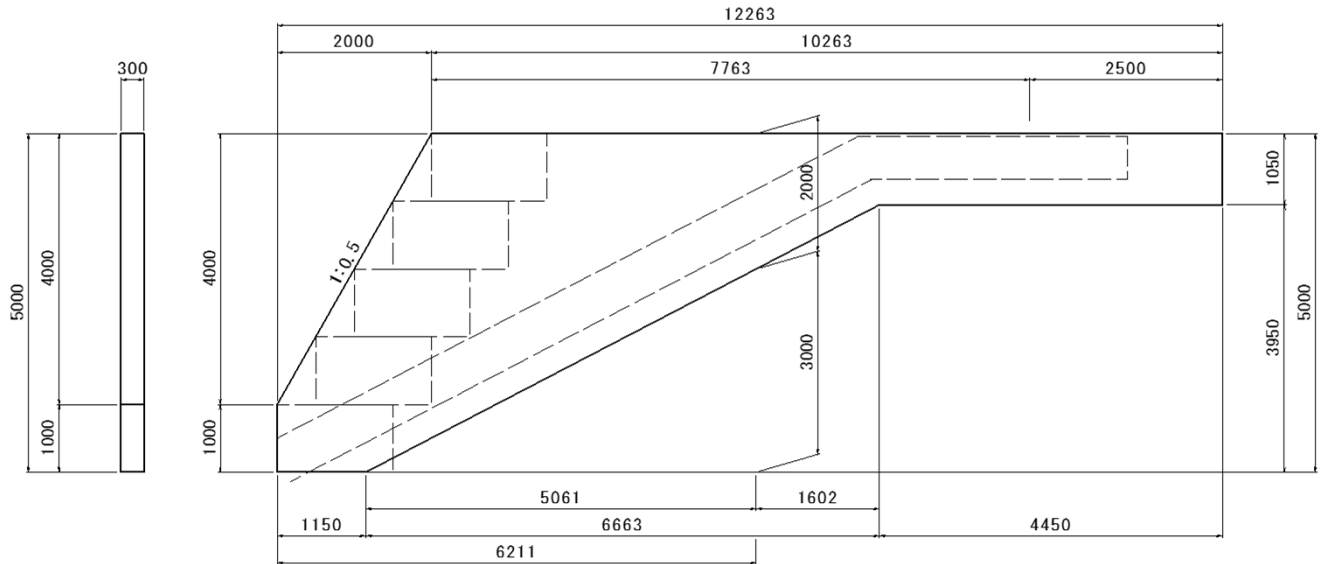
|           |        |
|-----------|--------|
| レベル2 : 工種 | 法覆護岸工  |
| レベル3 : 種別 | 護岸附属物工 |
| 名 称       | 1号小口止工 |



| 名 称                | 規 格     | 算 式  | 単 位             | 計             |
|--------------------|---------|--|-----------------|---------------|
| 1号小口止工<br>(1.0式当り) |         | N0.0+15.7~N0.0+16.0  | m               | 0.3           |
| コンクリート             | 18-8-40 | $(3.000 \times 5.000 + 1/2 \times (2.500 + 3.000) \times 1.000 \times 2) \times 0.300$   | m <sup>3</sup>  | 6.15          |
| 型枠                 | 無筋      | $(3.000 \times 5.000 + 1/2 \times (2.500 + 3.000) \times 1.000 \times 2) \times 2$<br>$+ (1.118 \times 6.000 + 1.000) \times 0.300 \times 2$ | m <sup>2</sup>  | 41.00<br>4.62 |
|                    |         | 合計   | m <sup>2</sup>  | 45.62         |
| 足場工                | 単管足場    | $(3.000 \times 5.000 + 1/2 \times (2.500 + 3.000) \times 1.000 \times 2) \times 2$   | 掛m <sup>2</sup> | 41.0          |
| <b>【作業土工】</b>      |         |  |                 |               |
| 基面整正               |         | 2.500 × 0.300  | m <sup>2</sup>  | 0.8           |
|                    |         |  |                 |               |
|                    |         |  |                 |               |

# 数 量 計 算 書

|           |        |
|-----------|--------|
| レベル2 : 工種 | 法覆護岸工  |
| レベル3 : 種別 | 護岸附属物工 |
| 名 称       | 2号小口止工 |

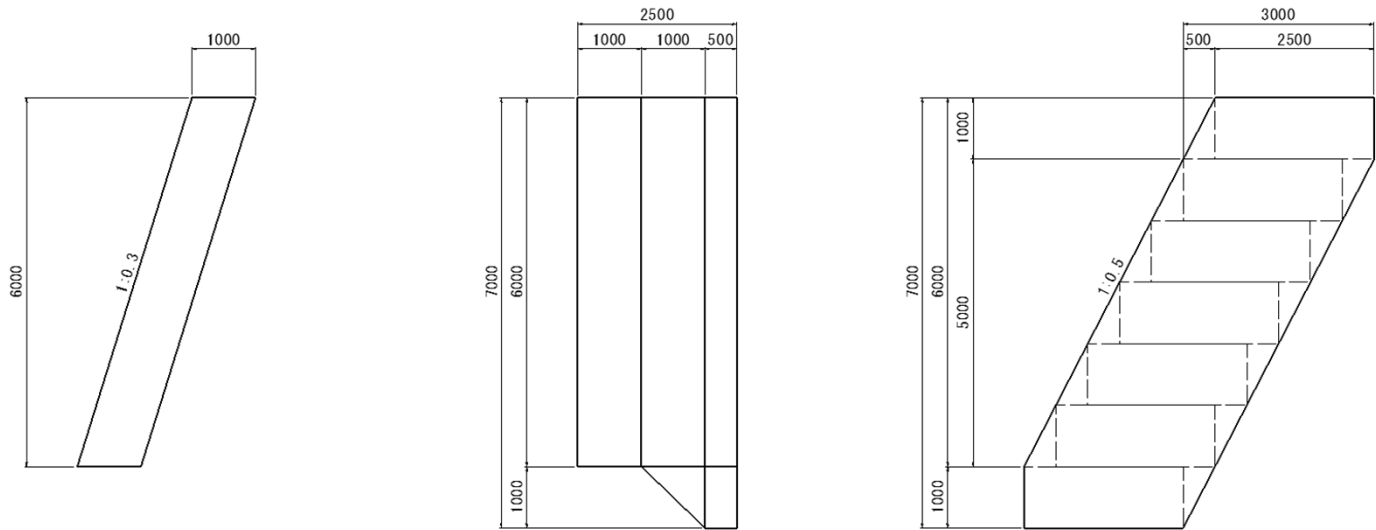


| 名 称                | 規 格     | 算 式   | 単 位             | 計       |
|--------------------|---------|---|-----------------|---------|
| 2号小口止工<br>(1.0式当り) |         | NO. 3+6.0~NO. 3+6.3   | m               | 0.3     |
| コンクリート             | 18-8-40 | $5.000 \times 12.263 - 1/2 \times 4.000 \times 2.000$   | m <sup>2</sup>  | 57.315  |
|                    |         | $-1/2 \times 3.950 \times 6.663 - 3.950 \times 4.450$   | m <sup>2</sup>  | -30.737 |
|                    |         | $(57.315 - 30.737) \times 0.300$  | m <sup>3</sup>  | 7.97    |
| 型枠                 | 無筋      | $5.000 \times 12.263 - 1/2 \times 4.000 \times 2.000$   | m <sup>2</sup>  | 57.315  |
|                    |         | $-1/2 \times 3.950 \times 6.663 - 3.950 \times 4.450$   | m <sup>2</sup>  | -30.737 |
|                    |         | $57.315 - 30.737$   | m <sup>2</sup>  | 26.578  |
|                    |         | $26.578 \times 2 + (1.000 + 1.118 \times 4.000 + 1.050) \times 0.300$                           | m <sup>2</sup>  | 55.11   |
| 足場工                | 単管足場    | $(5.000 \times 6.211 - 1/2 \times 2.000 \times 4.000 - 1/2 \times 5.061 \times 3.000) \times 2$ | 掛m <sup>2</sup> | 38.9    |
| 【作業土工】             |         |   |                 |         |
| 基面整正               |         | $(1.150 + 4.450) \times 0.300 + (\sqrt{6.663^2 + 3.950^2}) \times 0.300$                        | m <sup>2</sup>  | 4.0     |



# 数 量 計 算 書

|           |        |
|-----------|--------|
| レベル2 : 工種 | 法覆護岸工  |
| レベル3 : 種別 | 護岸附属物工 |
| 名 称       | 1号間詰工  |



| 名 称               | 規 格       | 算 式   | 単 位             | 計      |
|-------------------|-----------|---|-----------------|--------|
| 1号間詰工<br>(1.0式当り) |           |   |                 |        |
| コンクリート            | 下流側 H6000 | $1.000 \times 6.000$  | m <sup>2</sup>  | 6.000  |
| 18-8-40           | 上流側 H7000 | $3.000 \times 5.000 + 1/2 \times (2.500 + 3.000) \times 1.000 \times 2$               | m <sup>2</sup>  | 20.500 |
|                   |           | $6.000 \times 1.000 + 1/2 \times (6.000 + 20.500) \times 1.000 + 20.500 \times 0.500$ | m <sup>3</sup>  | 29.50  |
| 型枠                | 下流側 H6000 | $1.044 \times 6.000$  | m               | 6.26   |
| 無筋                | 上流側 H7000 | $1.118 \times 6.000 + 1.000$  | m               | 7.71   |
|                   |           | $6.26 \times 1.000 + 1/2 \times (6.26 + 7.71) \times 1.000 + 7.71 \times 0.500$       | m <sup>2</sup>  | 17.10  |
| 足場                | 下流側 H6000 | $1.044 \times 6.000 \times 1.000$   | m               | 6.26   |
| 単管傾斜足場            | 上流側 H7000 | $(1.118 \times 6.000 + 1.000) \times 1.000$   | m               | 7.71   |
|                   |           | $6.26 \times 1.000 + 1/2 \times (6.26 + 7.71) \times 1.000 + 7.71 \times 0.500$       | 掛m <sup>2</sup> | 17.1   |
|                   |           |   |                 |        |
|                   |           |   |                 |        |
|                   |           |   |                 |        |

## 植生工 数量計算書

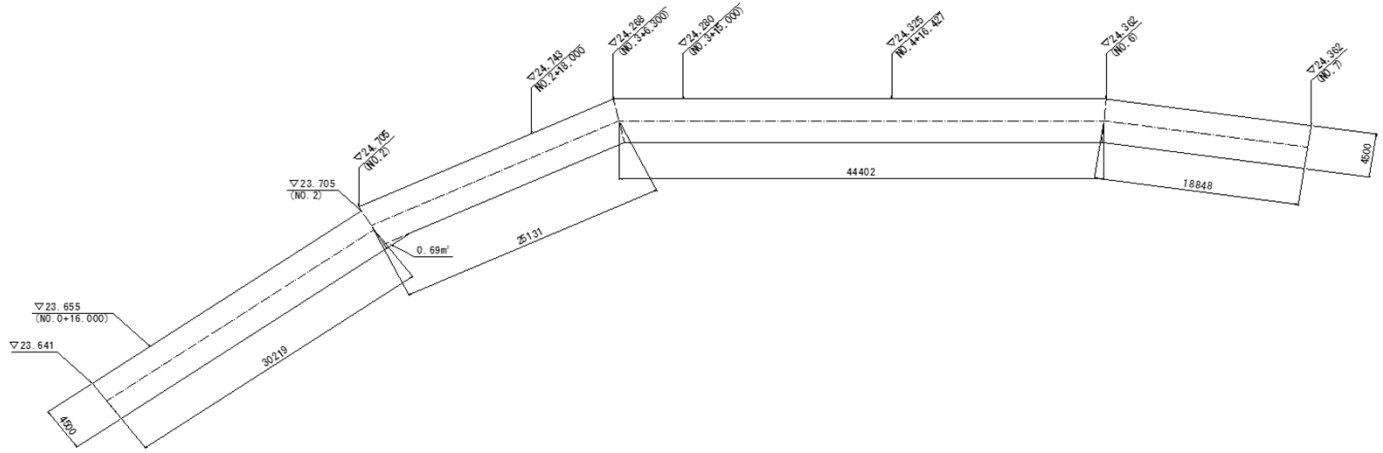
| 測点             | 距離   | 植生シート |      |       |    |    |    |    |    |    | 摘要     |
|----------------|------|-------|------|-------|----|----|----|----|----|----|--------|
|                |      | 断面    | 平均   | 数量    | 断面 | 平均 | 数量 | 断面 | 平均 | 数量 |        |
| No. 0          | —    |       |      |       |    |    |    |    |    |    |        |
| No. 0 + 10.000 | 10.0 |       |      |       |    |    |    |    |    |    |        |
| No. 0 + 15.000 | 5.0  |       |      |       |    |    |    |    |    |    |        |
| No. 0 + 16.000 | 1.0  | 0.0   | 0.00 | 0.0   |    |    |    |    |    |    | H=0    |
| No. 0 + 18.000 | 2.0  | 8.8   | 4.40 | 8.8   |    |    |    |    |    |    | H=4861 |
| No. 1          | 2.0  | 8.3   | 8.55 | 17.1  |    |    |    |    |    |    |        |
| No. 1 + 10.000 | 10.0 | 6.1   | 7.20 | 72.0  |    |    |    |    |    |    |        |
| No. 2          | 10.0 | 3.9   | 5.00 | 50.0  |    |    |    |    |    |    |        |
| No. 2 + 10.000 | 10.0 | 1.7   | 2.80 | 28.0  |    |    |    |    |    |    |        |
| No. 2 + 17.700 | 7.7  | 0.0   | 0.85 | 6.5   |    |    |    |    |    |    |        |
| No. 2 + 18.000 | 0.3  | 0.0   | 0.00 | 0.0   |    |    |    |    |    |    |        |
| No. 2 + 18.000 | 0.0  | 1.8   | 0.90 | 0.0   |    |    |    |    |    |    | H=978  |
| No. 2          | 2.0  | 1.3   | 1.55 | 3.1   |    |    |    |    |    |    |        |
| No. 3 + 6.000  | 6.0  | 0.0   | 0.65 | 3.9   |    |    |    |    |    |    | H=0    |
|                |      |       |      |       |    |    |    |    |    |    |        |
|                |      |       |      |       |    |    |    |    |    |    |        |
|                |      |       |      |       |    |    |    |    |    |    |        |
|                |      |       |      |       |    |    |    |    |    |    |        |
|                |      |       |      |       |    |    |    |    |    |    |        |
|                |      |       |      |       |    |    |    |    |    |    |        |
|                |      |       |      |       |    |    |    |    |    |    |        |
|                |      |       |      |       |    |    |    |    |    |    |        |
|                |      |       |      |       |    |    |    |    |    |    |        |
|                |      |       |      |       |    |    |    |    |    |    |        |
|                |      |       |      |       |    |    |    |    |    |    |        |
|                |      |       |      |       |    |    |    |    |    |    |        |
|                |      |       |      |       |    |    |    |    |    |    |        |
|                |      |       |      |       |    |    |    |    |    |    |        |
|                |      |       |      |       |    |    |    |    |    |    |        |
|                |      |       |      |       |    |    |    |    |    |    |        |
|                |      |       |      |       |    |    |    |    |    |    |        |
|                |      |       |      |       |    |    |    |    |    |    |        |
|                |      |       |      |       |    |    |    |    |    |    |        |
|                |      |       |      |       |    |    |    |    |    |    |        |
|                |      |       |      |       |    |    |    |    |    |    |        |
|                |      |       |      |       |    |    |    |    |    |    |        |
|                |      |       |      |       |    |    |    |    |    |    |        |
| 合計             | 66.0 |       |      | 189.4 |    |    |    |    |    |    |        |





# 数 量 計 算 書

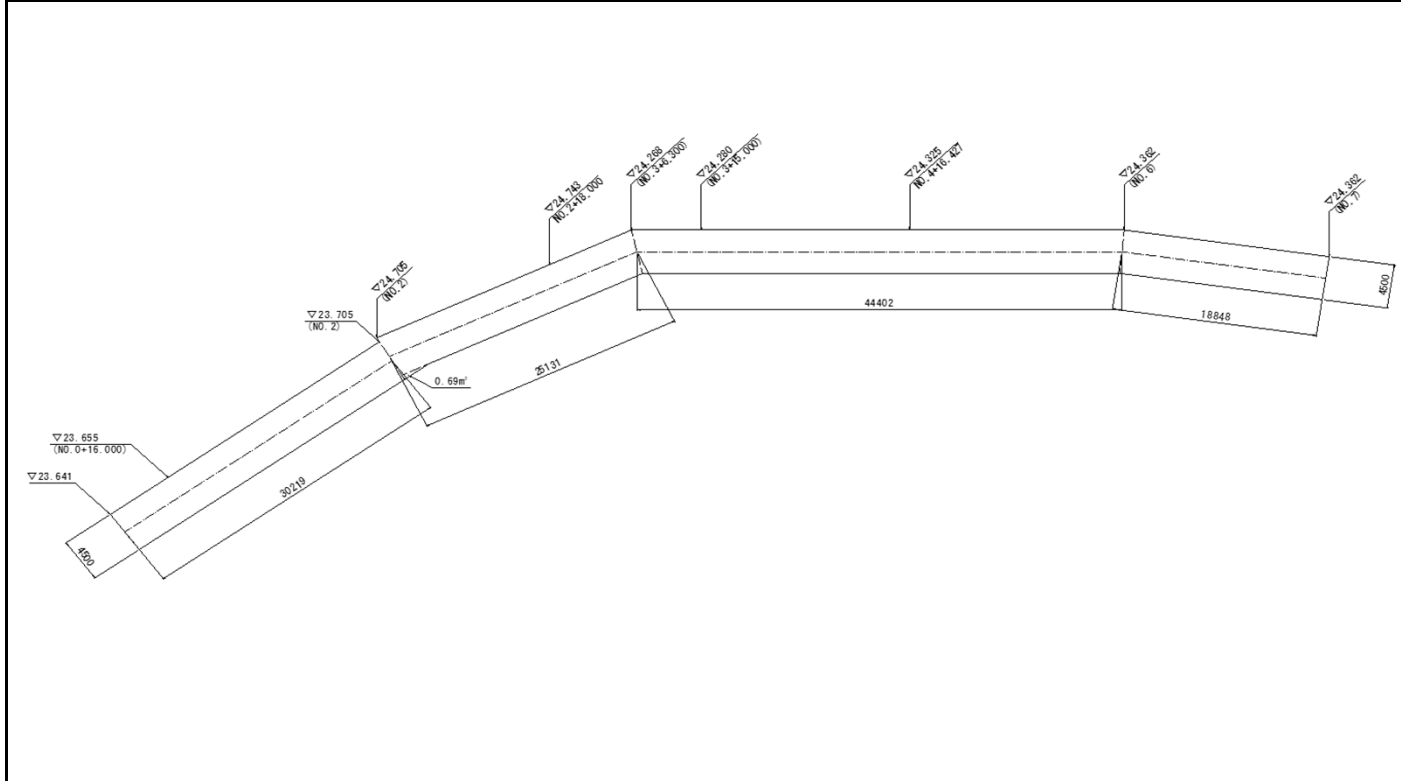
|          |          |
|----------|----------|
| レベル2 :工種 | 根固め工     |
| レベル3 :種別 | 根固めブロック工 |
| 名 称      | 根固め工     |



| 名 称      | 規 格   | 算 式                   | 単 位            | 計      |
|----------|-------|-----------------------|----------------|--------|
| 根固め工     |       |                       |                |        |
| 面積       |       | $4.500 \times 30.219$ | m <sup>2</sup> | 135.99 |
|          |       | $4.500 \times 25.131$ | m <sup>2</sup> | 113.09 |
|          |       | 0.69                  | m <sup>2</sup> | 0.69   |
|          |       | 合計                    | m <sup>2</sup> | 249.77 |
| 標準平型ブロック | 2.0t  | $249.77 \div 2.25$    | 個              | 111    |
| 吸出し防止材   | t10mm |                       | m <sup>2</sup> | 249.77 |
| 基面整形     |       |                       | m <sup>2</sup> | 249.8  |
|          |       |                       |                |        |
|          |       |                       |                |        |

# 数 量 計 算 書

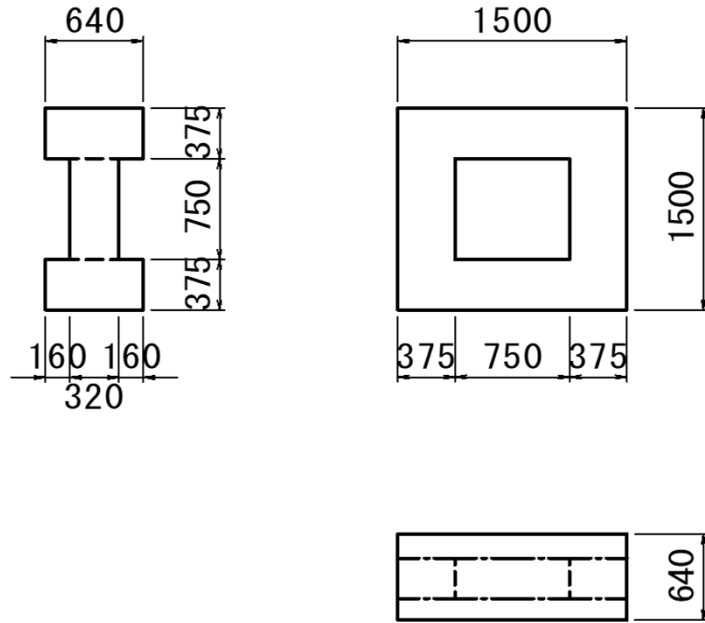
|          |          |
|----------|----------|
| レベル2 :工種 | 根固め工     |
| レベル3 :種別 | 根固めブロック工 |
| 名 称      | 根固め工     |



| 名 称      | 規 格   | 算 式               | 単 位            | 計      |
|----------|-------|-------------------|----------------|--------|
| 根固め工     |       | かご型多段積護岸工(急勾配護岸)部 |                |        |
| 面積       |       | 4.500×30.219      | m <sup>2</sup> | 135.99 |
|          |       | 4.500×25.131      | m <sup>2</sup> | 113.09 |
|          |       | 0.69              | m <sup>2</sup> | 0.69   |
|          |       | 合計                | m <sup>2</sup> | 249.77 |
| 標準平型ブロック | 2.0t  | 249.77÷2.25       | 個              | 111    |
| 吸出し防止材   | t10mm |                   | m <sup>2</sup> | 249.77 |
| 基面整形     |       |                   | m <sup>2</sup> | 249.8  |
|          |       |                   |                |        |
|          |       |                   |                |        |
|          |       |                   |                |        |
|          |       |                   |                |        |

# 数 量 計 算 書

|           |           |
|-----------|-----------|
| レベル2 : 工種 | 根固め工      |
| レベル3 : 種別 | 根固めブロック工  |
| 名 称       | 標準平型ブロック工 |



| 名 称                   | 規 格     | 算 式   | 単 位            | 計      |
|-----------------------|---------|---|----------------|--------|
| 標準平型ブロック工<br>(1.0個当り) | 2t      |   |                |        |
| コンクリート                | 18-5-40 | $1.500 \times 1.500 \times 0.640$                             | m <sup>3</sup> | 1.440  |
|                       |         | $-0.750 \times 0.750 \times 0.640$                            | m <sup>3</sup> | -0.360 |
|                       |         | $-0.160 \times 0.750 \times 0.375 \times 4$                   | m <sup>3</sup> | -0.180 |
|                       |         | 合計  | m <sup>3</sup> | 0.900  |
| 型枠                    | 外面      | $0.640 \times 1.500 \times 2$                                 | m <sup>2</sup> | 1.92   |
| 異形ブロック型枠              |         | $(1.500 \times 1.500 - 0.750 \times 0.750) \times 2$          | m <sup>2</sup> | 3.38   |
|                       | 内面      | $(1.500 \times 0.640 - 0.375 \times 0.320 \times 2) \times 2$ | m <sup>2</sup> | 1.44   |
|                       |         | $0.750 \times 0.320 \times 2$                                 | m <sup>2</sup> | 0.48   |
|                       | 下面      | $0.640 \times 1.500 - 0.750 \times 0.160 \times 2$            | m <sup>2</sup> | 0.72   |
|                       |         | 合計  | m <sup>2</sup> | 7.94   |
| 据付面積                  |         |   | m <sup>2</sup> | 2.25   |
|                       |         |   |                |        |
|                       |         |   |                |        |
|                       |         |   |                |        |







# 数 量 計 算 書

|          |      |
|----------|------|
| レベル2 :工種 | 仮設工  |
| レベル3 :種別 | 仮水路工 |
| 名 称      | 迂回水路 |

| 名 称    | 規 格       | 算 式                                     | 単 位            | 計        |
|--------|-----------|---|----------------|----------|
| 迂回水路   | 幅15m 深さ1m |   |                |          |
| 延長     |           | 420                                     | m              | 420.0    |
| 断面方向補正 |           |   | m <sup>2</sup> | 2.9      |
|        |           |   | m <sup>2</sup> | 36.8     |
|        |           |   | m <sup>2</sup> | 50.0     |
|        |           |   | m <sup>2</sup> | 24.4     |
|        |           |   | m <sup>2</sup> | 12.2     |
| 河床掘削   |           | $1/2 \times (2.90 + 36.8) \times 55.0$  | m <sup>3</sup> | 1,091.8  |
|        |           | $1/2 \times (36.8 + 50.0) \times 90.0$  | m <sup>3</sup> | 3,906.0  |
|        |           | $1/2 \times (50.0 + 24.4) \times 130.0$ | m <sup>3</sup> | 4,836.0  |
|        |           | $1/2 \times (24.4 + 15.2) \times 145.0$ | m <sup>3</sup> | 2,871.0  |
|        |           |   | m <sup>3</sup> | 12,704.8 |
|        |           |   |                |          |
|        |           |   |                |          |





## 見積単価一覧表

|   |                               |    |         |    |
|---|-------------------------------|----|---------|----|
| 工事名                                       | R4波土 海部川 海・若松 河川工事(1)(担い手確保型) |    |         |    |
| 名称  | 規格                            | 単位 | 単価      | 備考 |
| 鋼製組立網                                     |                               | m2 | 10,300  |    |
| パネル加工                                     |                               | 枚  | 3,200   |    |
| 連結金具                                      |                               | 個  | 790     |    |
|   |                               |    |         |    |
| ※以下は、週休2日補正として計上している金額の合計額を参考値として示したものです。 |                               |    |         |    |
| 直接工事費分                                    | 4週8休経費補正                      | 式  | 657,909 |    |
| 共通仮設費分                                    | 4週8休経費補正                      | 式  | 195,000 |    |
|   |                               |    |         |    |
|   |                               |    |         |    |